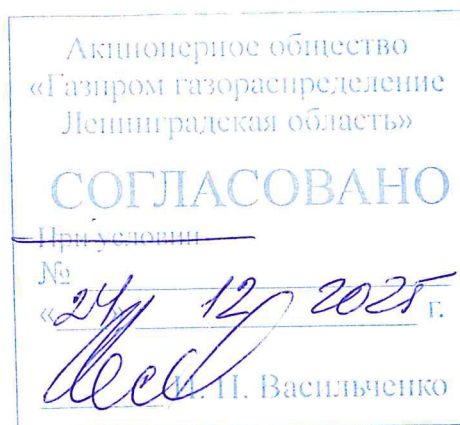

УПРАВЛЕНИЕ ПРОЕКТИРОВАНИЯ

Типовые технические решения
по монтажу промышленных комплексов учета газа
ПК-ТМ



Ограничения и требования при монтаже

Индв № подл	Подпись и дата	Взам инв №	Согласовано		

Требования при монтаже

1. При монтаже вне помещений комплекс следует устанавливать в защитном шкафу или под навесом, обеспечивающим защиту от внешних атмосферных осадков и прямых солнечных лучей.
2. Вне помещений, а также в неотапливаемых помещениях с температурой окружающей среды ниже плюс 5 °С комплекс рекомендуется устанавливать только на горизонтальных участках газопровода.
3. В отапливаемых помещениях с температурой окружающей среды выше плюс 5 °С комплекс может устанавливаться как на горизонтальных, так и на вертикальных участках газопровода.
4. Место установки комплекса на трубопроводе следует выбирать так, чтобы избежать скопления конденсата внутри измерительной камеры комплекса, а также трубках отбора давления.
5. Место установки комплекса на трубопроводе следует выбирать так, чтобы предохранить его от ударов, производственной вибрации и иных механических воздействий.
6. Направление потока газа через комплекс (счётчик) при монтаже на горизонтальном участке может быть как слева направо, так и справа налево, при монтаже на вертикальном участке как сверху вниз, так и снизу вверх и должно соответствовать направлению указателя (стрелки) на корпусе счетчика.
7. При монтаже комплекса (счётчика) следует руководствоваться требованиями эксплуатационной документации к монтажу счетчика на трубопровод по значениям диаметра условного прохода (DN), величине несоосности счётчика и трубопровода, а также требований по установке дополнительных устройств и фильтров

Согласовано			
Инв. № подл			
Подпись и дата			
Взам инв. №			

Провер.	Тепляк		12.25	Требования при монтаже	Управление проектирования АО "Газпром газораспределение Ленинградская область"
Н.Контр.	Васильченко				
				Типовые технические решения по монтажу промышленных комплексов учета газа ПК-ТМ	ЛИСТОВ

Основные технические характеристики комплексов ПК-ТМ-Р1 на базе счетчика ЭМИС-РГС 245

Обозначение	Типоразмер	Диаметр усл. прохода, DN, мм	Q _{max} , м ³ /ч	Диапазон рабочих расходов при P _{раб}								Масса, кг
				Q _{min} , м ³ /ч								
				Диапазон рабочих расходов (Q _{min} : Q _{max})								
				1:40	1:50	1:80	1:100	1:130	1:160	1:200	1:250	
ПК-ТМ-Р1	G16	50	25	-	0,5	-	-	-	-	-	-	10,5
	G25		40	-	-	0,5	-	-	-	-	-	12
	G40		65	-	-	-	-	0,5	-	-	-	14
	G65		100	-	-	-	-	-	-	0,5	-	15,5
	G100	80	160	-	-	-	-	-	-	-	0,65	19
	G160		250	-	-	-	-	-	1,6	-	-	31,5
	G160	100	250	-	-	-	-	-	1,6	-	-	32
	G250		400	-	-	-	-	-	-	2,0	-	42,5
	G400		650	-	-	-	-	-	-	3,2	-	52,5
	G400	150	650	-	-	-	6,5	-	-	-	-	106
	G650		1000	-	-	-	10,0	-	-	-	-	129
	G1000	200	1600	-	-	-	16	-	-	-	-	149

Согласовано

Взам инв. №

Подпись и дата

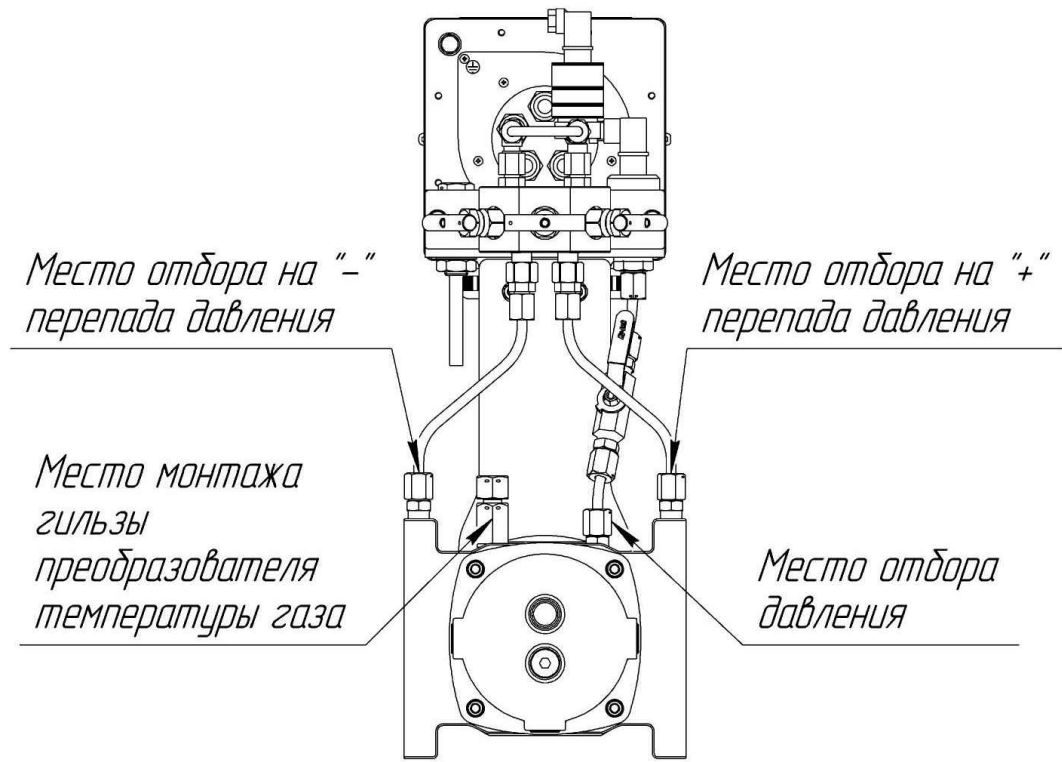
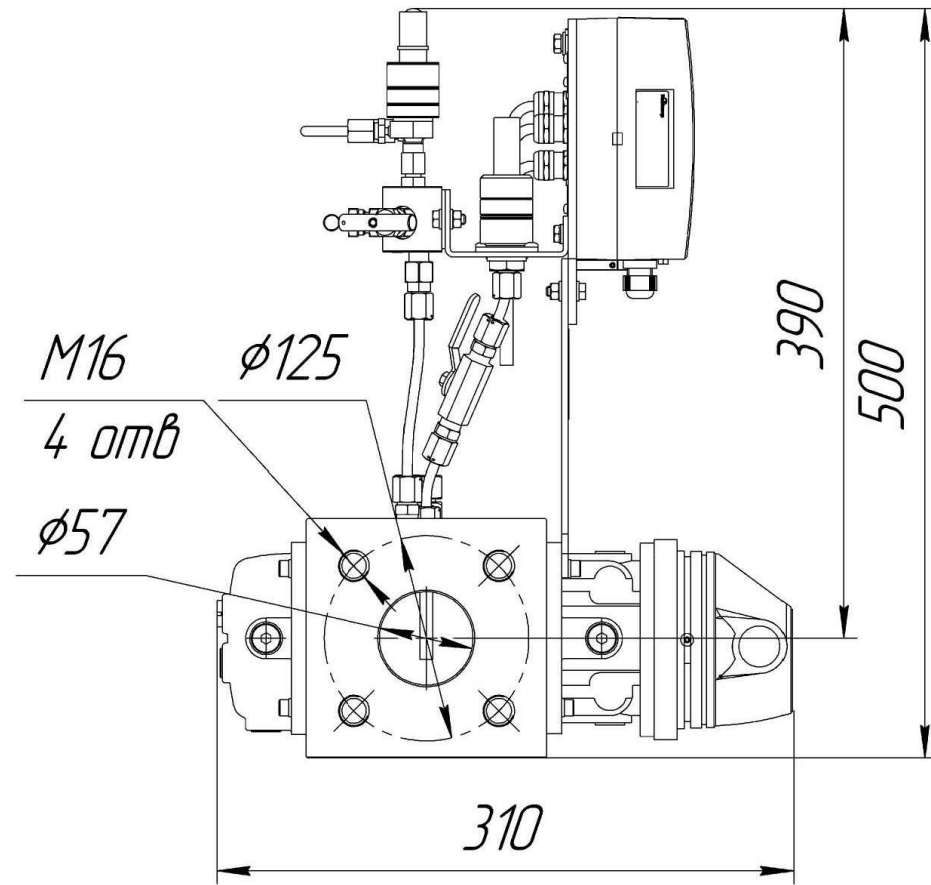
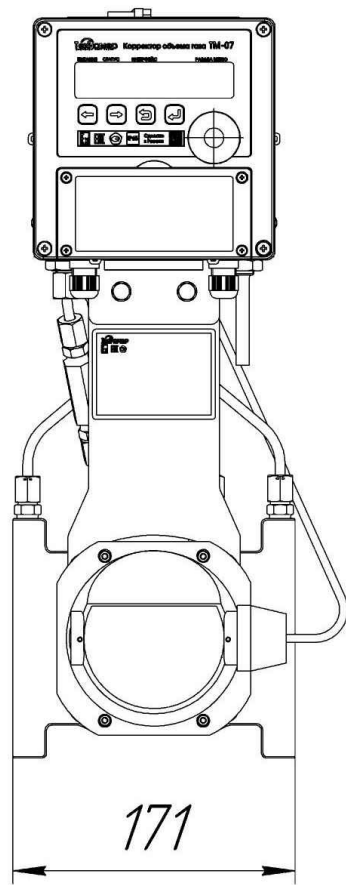
Инв. № подл.

Провер.	Тепляк		12.25	Таблица основных технических характеристик комплексов промышленного учета газа ПК-ТМ	Управление проектирования АО "Газпром газораспределение Ленинградская область"
Н.Контр.	Васильченко				
				Типовые технические решения по монтажу промышленных комплексов учета газа ПК-ТМ	листов

Габаритно-присоединительные размеры
комплексов промышленного учета газа ПК-ТМ

Индв № подл	Подпись и дата	Взам инв №	Согласовано		

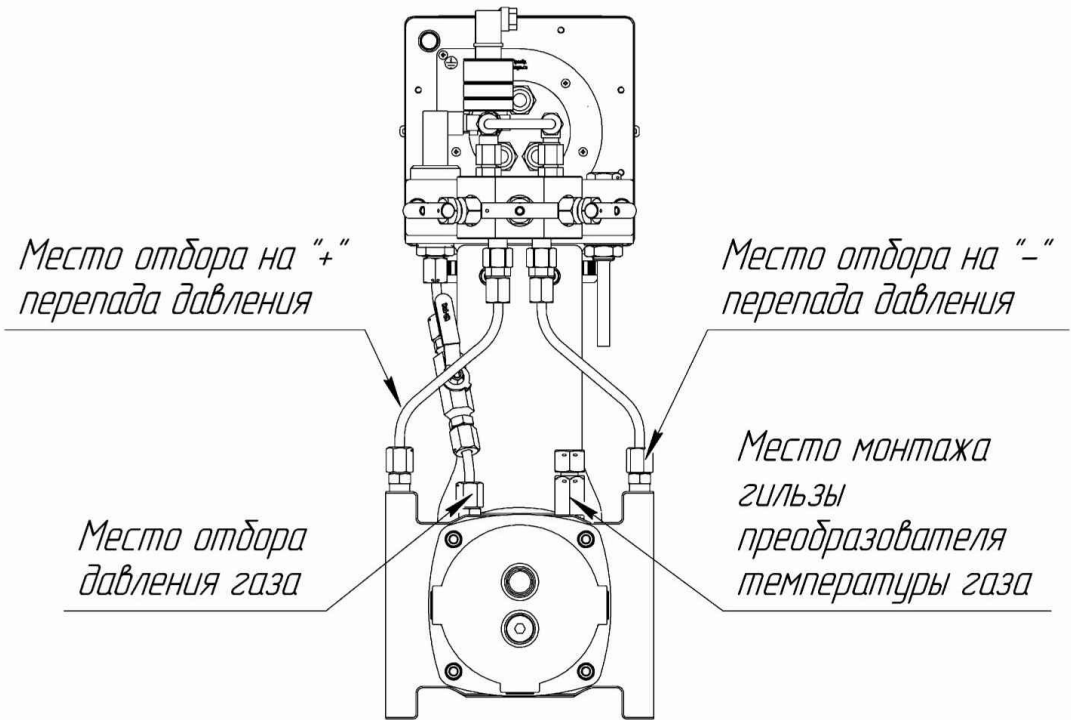
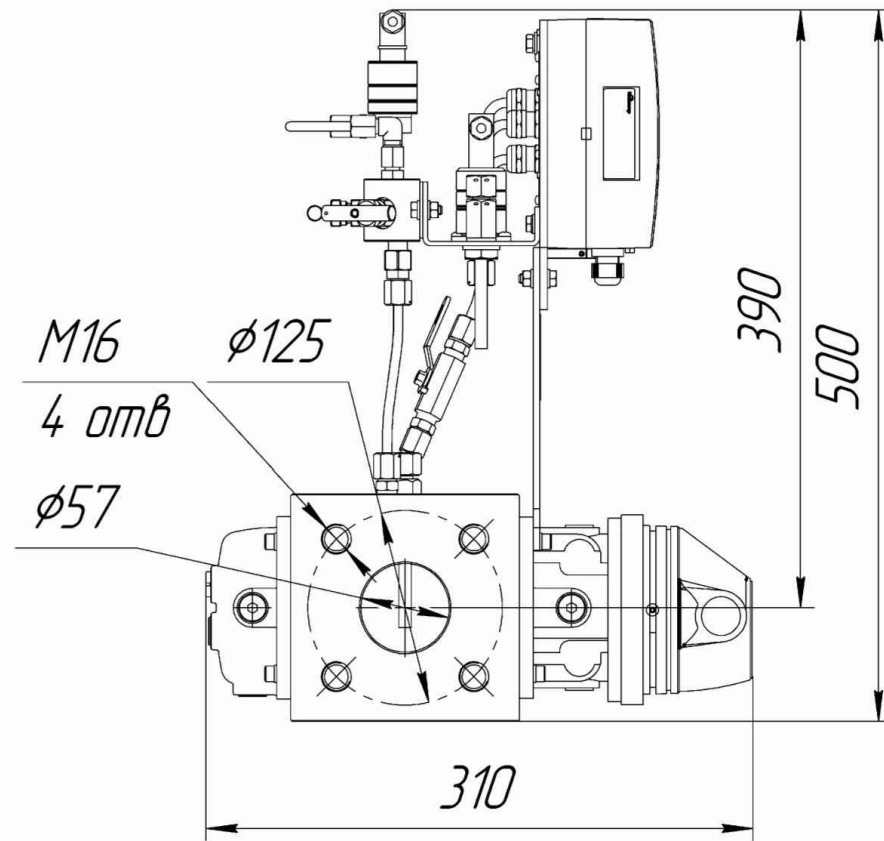
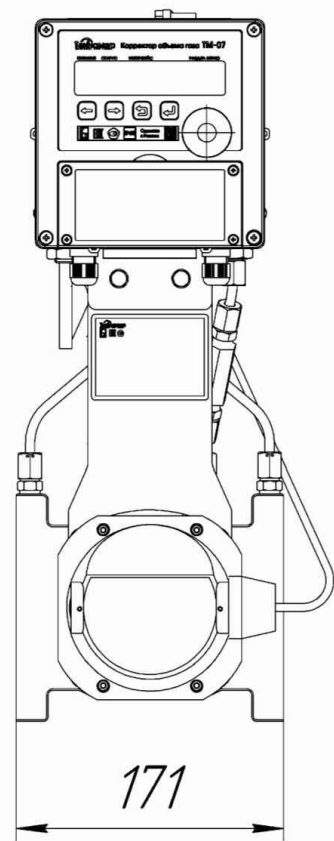
Согласовано



Инв. № подл. Подпись и дата. Взам инв. №

Провер.	Тепляк	12.25	Комплекс промышленного учета газа ПК-ТМ-Р1 Типоразмер - G16 (DN50) Направление потока газа-слева направо →	Управление проектирования АО "Газпром газораспределение Ленинградская область"
Н.Контр.	Васильченко			
			Типовые технические решения по монтажу промышленных комплексов учета газа ПК-ТМ	листов

Согласовано

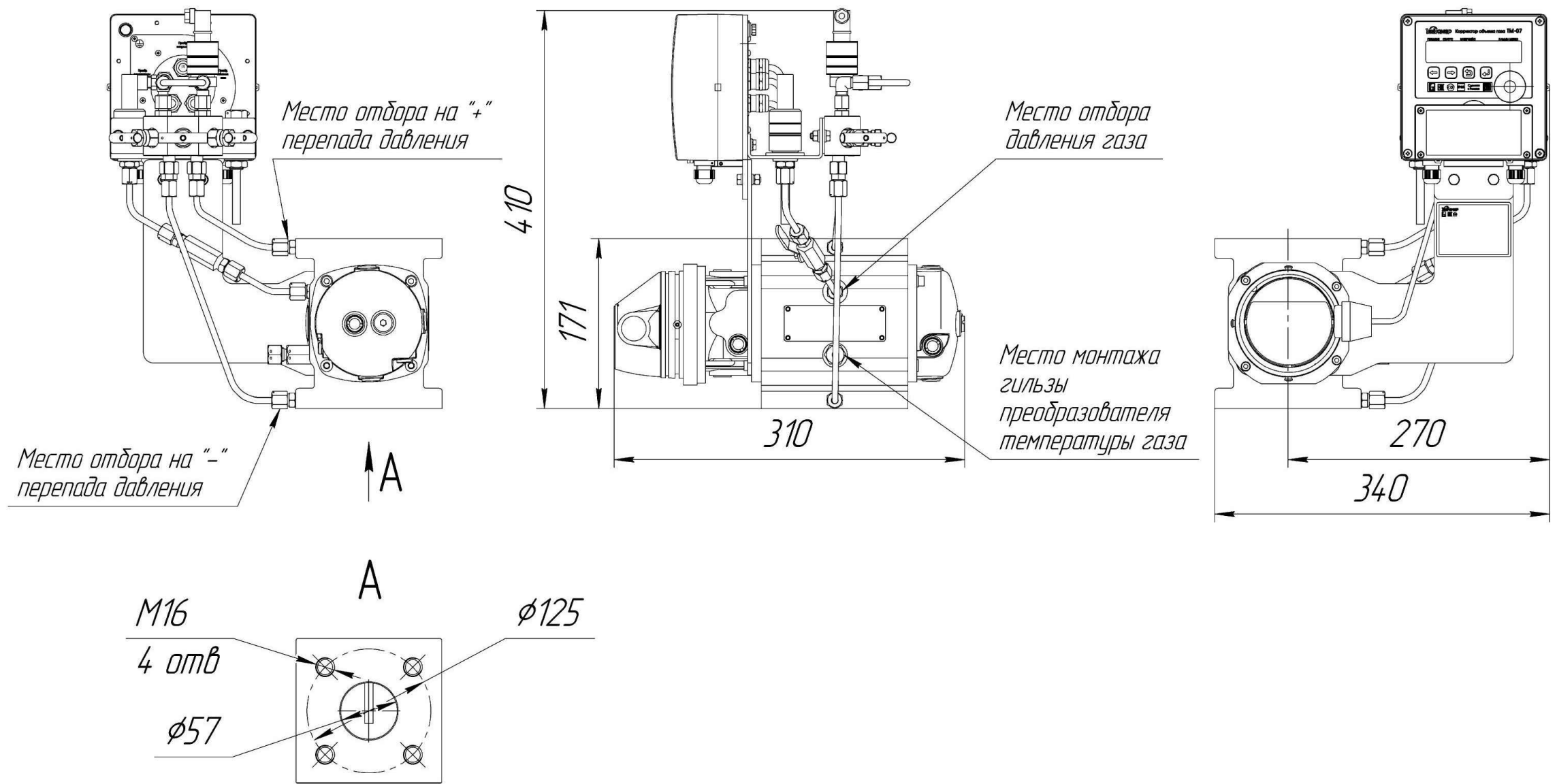


Инв. № подл. Подпись и дата. Взам инв. №

Провер.	Тепляк		12.25	Комплекс промышленного учета газа ПК-ТМ-Р1 Типоразмер - G16 (DN50) Направление потока газа-справа налево ←	Управление проектирования АО "Газпром газораспределение Ленинградская область"
Н.Контр.	Васильченко				
				Типовые технические решения по монтажу промышленных комплексов учета газа ПК-ТМ	листов

Согласовано

Инд. № подл. Подпись и дата. Взам инв. №



Провер.	Тепляк	12.25
Н.Контр.	Васильченко	

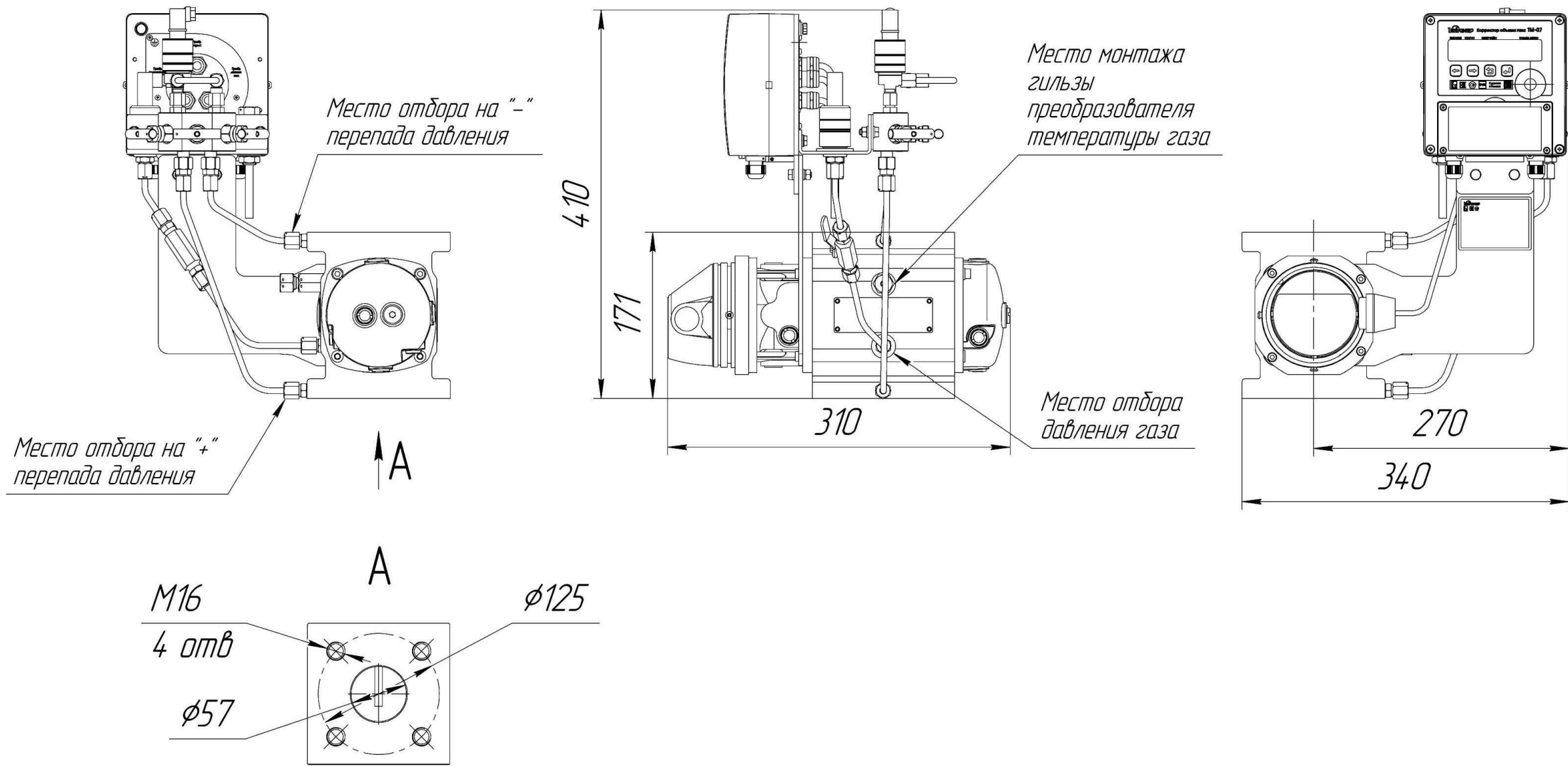
Комплекс промышленного учета газа ПК-ТМ-Р1
 Типоразмер - G16 (DN50)
 Направление потока газа-сверху вниз ↓

Управление проектирования
 АО "Газпром газораспределение
 Ленинградская область"

листов

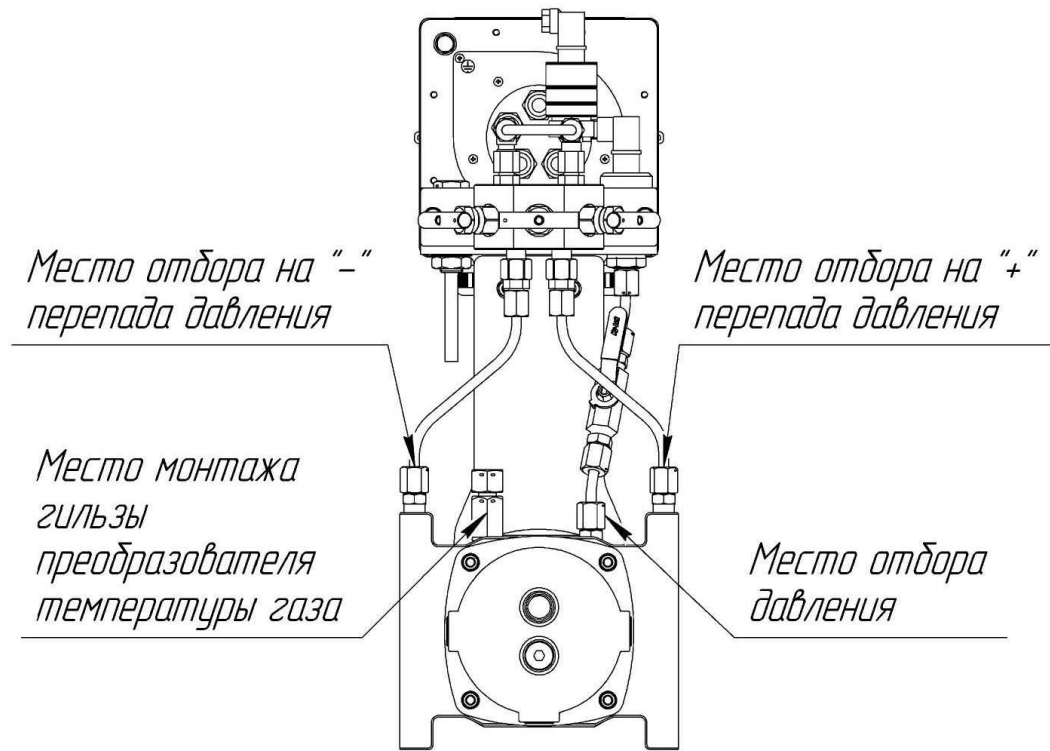
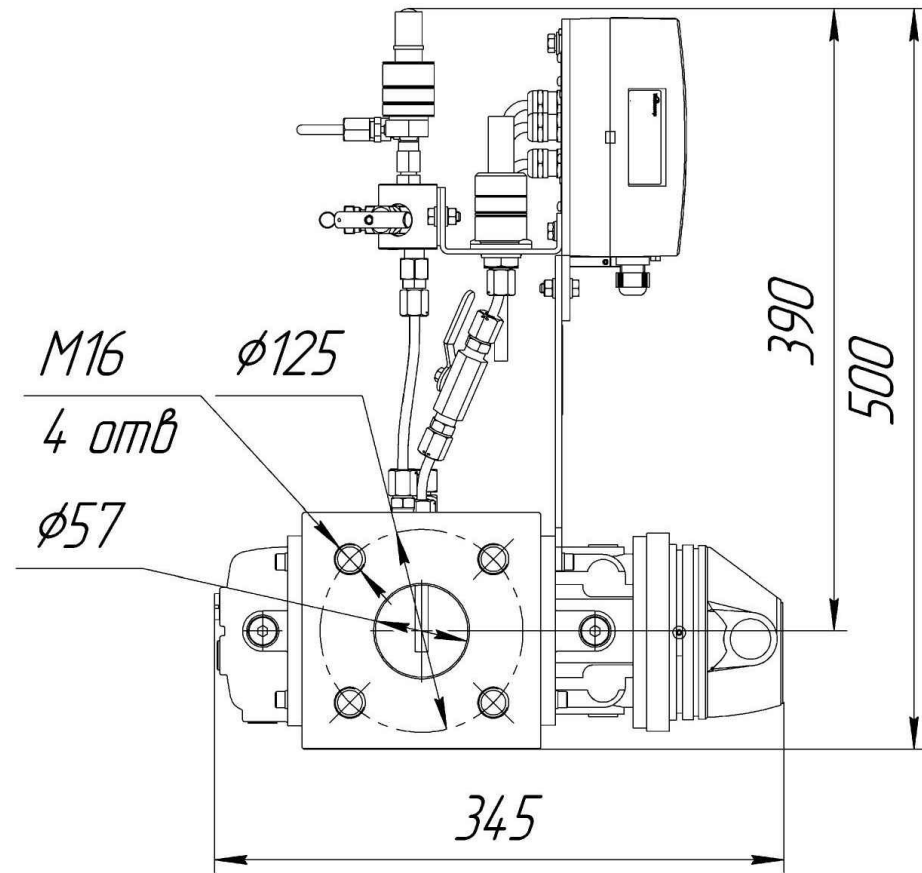
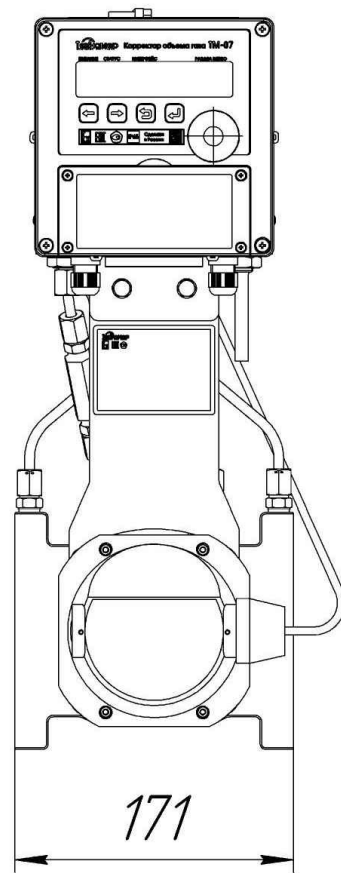
Согласовано

Инд. № подл. Подпись и дата. Взам инв. №



Провер.	Тепляк	12.25	Комплекс промышленного учета газа ПК-ТМ-Р1 Типоразмер - G16 (DN50) Направление потока газа-снизу вверх ↑	Управление проектирования АО "Газпром газораспределение Ленинградская область"
Н.Контр.	Васильченко			
			Типовые технические решения по монтажу промышленных комплексов учета газа ПК-ТМ	листов

Согласовано

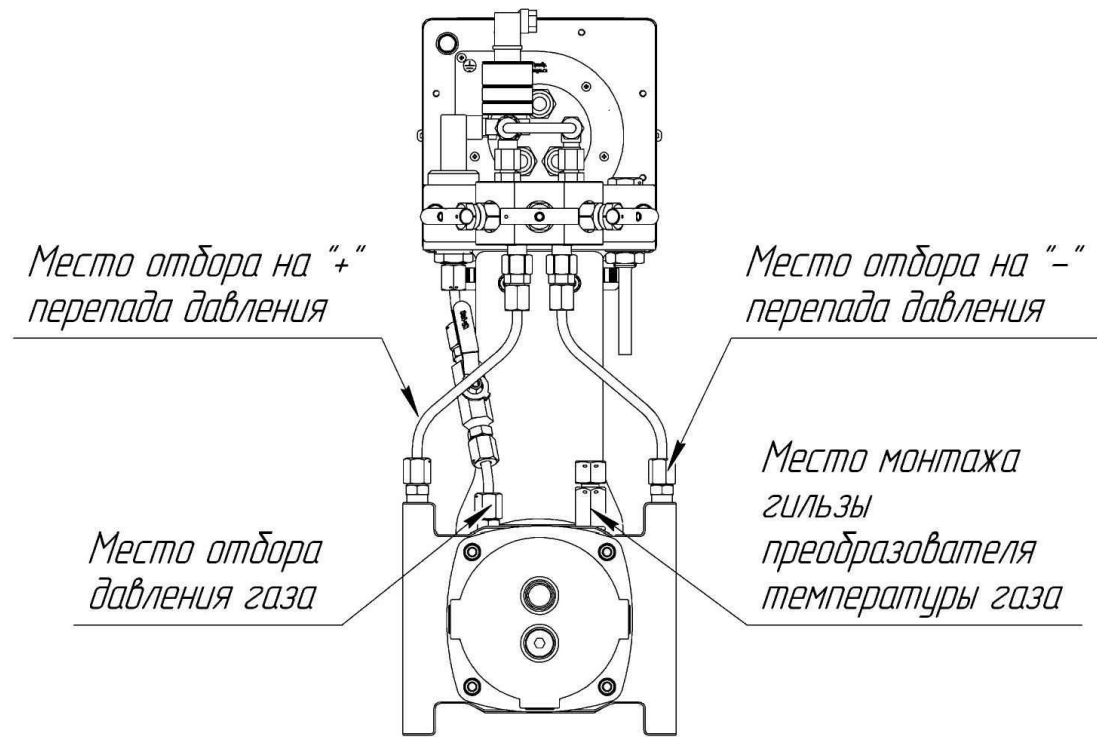
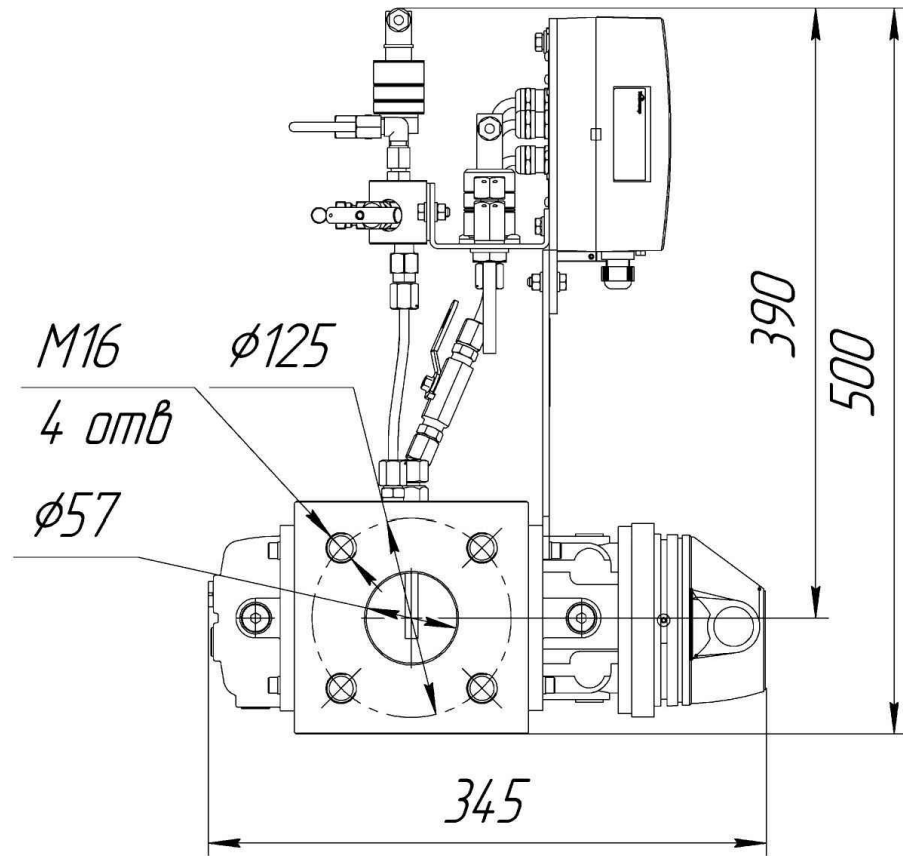
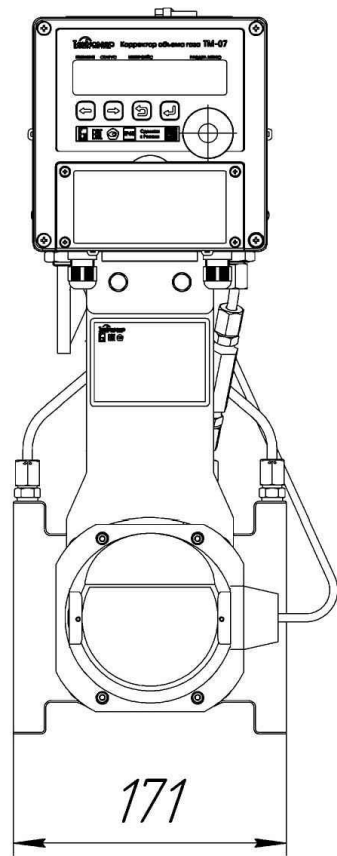


Инд. № подл. Подпись и дата. Взам инв. №

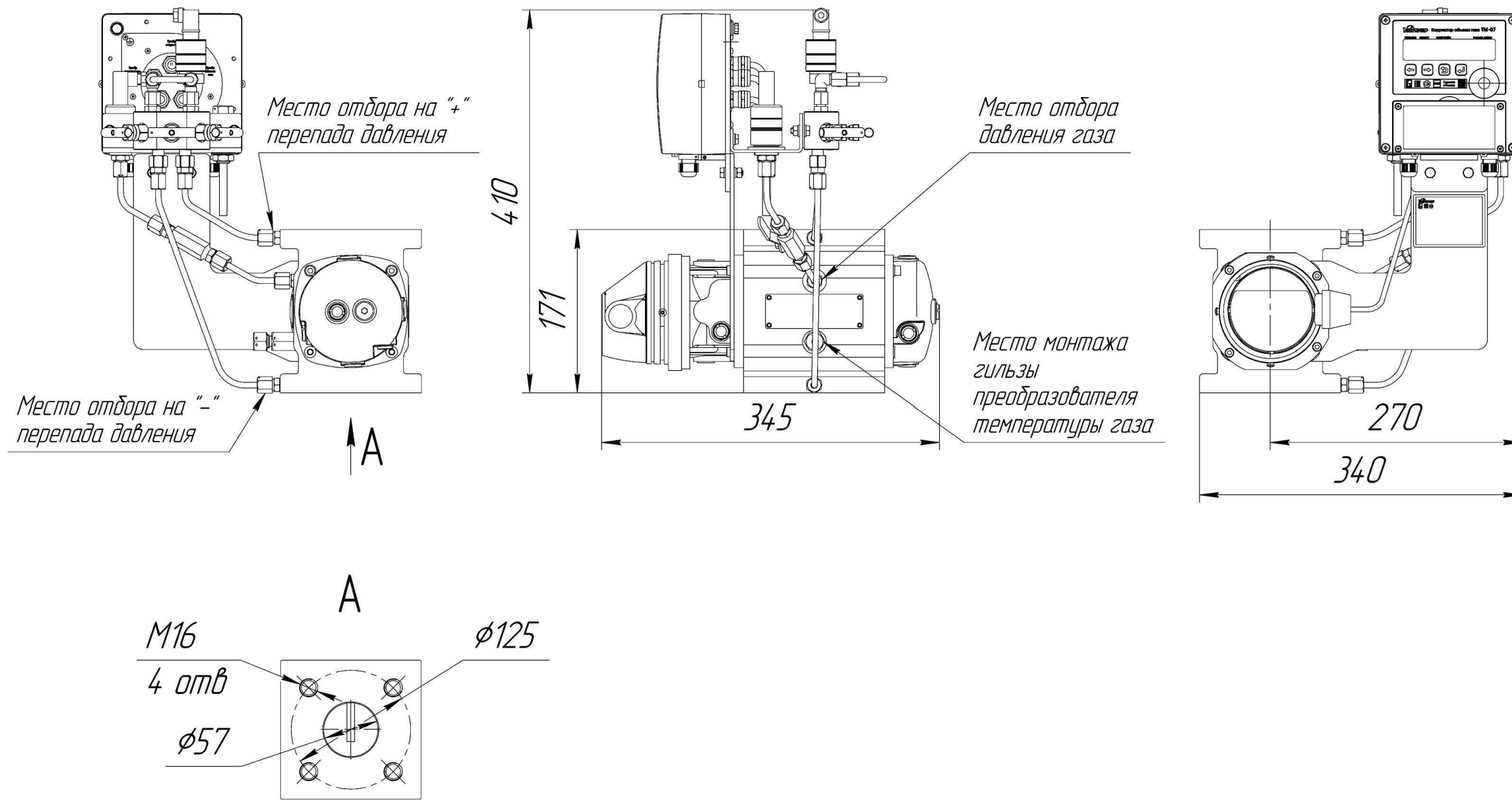
Провер.	Тепляк	12.25	Комплекс промышленного учета газа ПК-ТМ-Р1 Типоразмер - G25 (DN50) Направление потока газа-слева направо →	Управление проектирования АО "Газпром газораспределение Ленинградская область"
Н.Контр.	Васильченко			
			Типовые технические решения по монтажу промышленных комплексов учета газа ПК-ТМ	листов

Согласовано

Инв. № подл. Подпись и дата. Взам инв. №



Провер.	Тепляк	12.25	Комплекс промышленного учета газа ПК-ТМ-Р1 Типоразмер - G25 (DN50) Направление потока газа-справа налево ←	Управление проектирования АО "Газпром газораспределение Ленинградская область"
Н.Контр.	Васильченко			
			Типовые технические решения по монтажу промышленных комплексов учета газа ПК-ТМ	листов

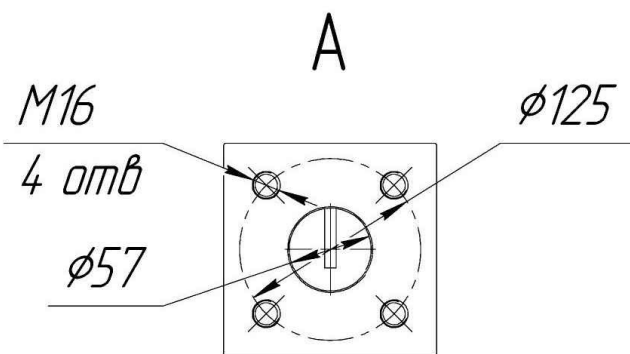
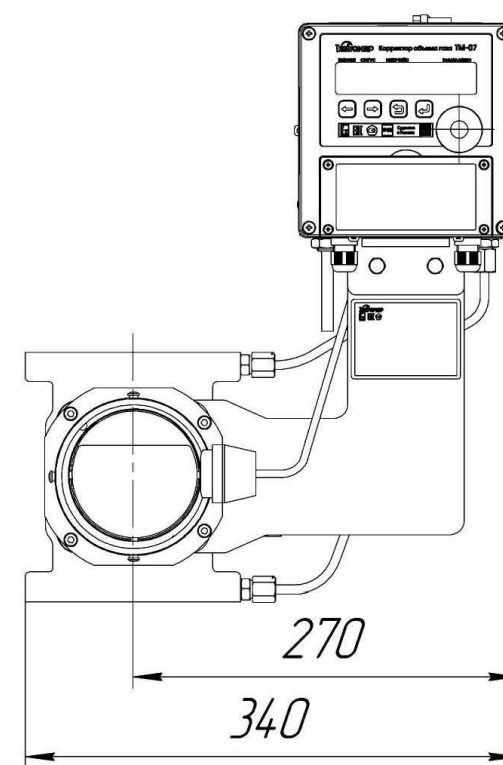
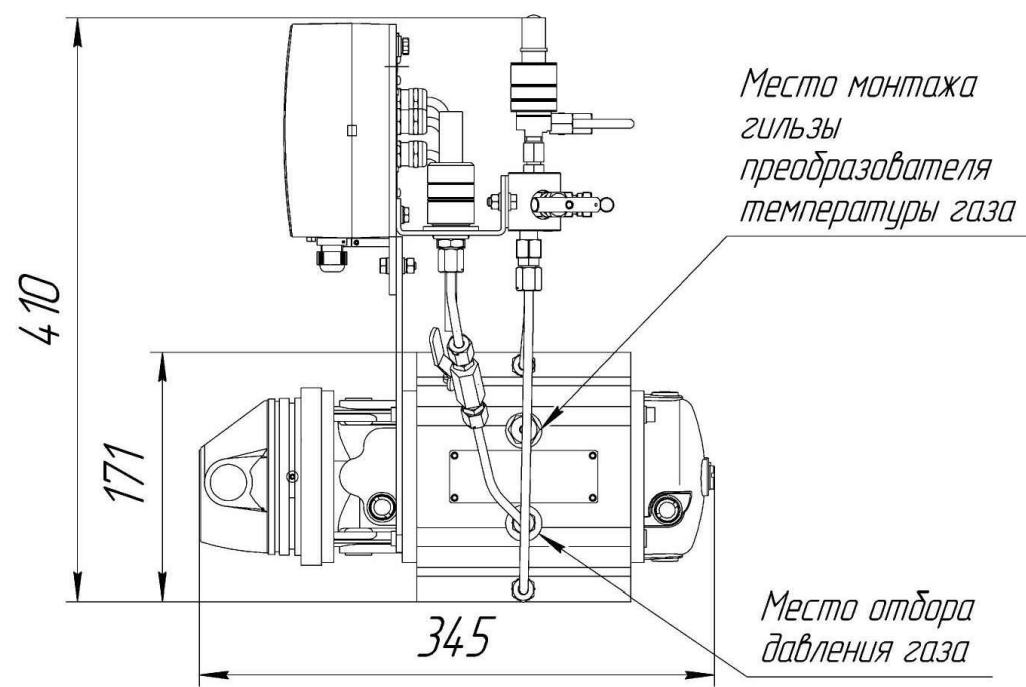
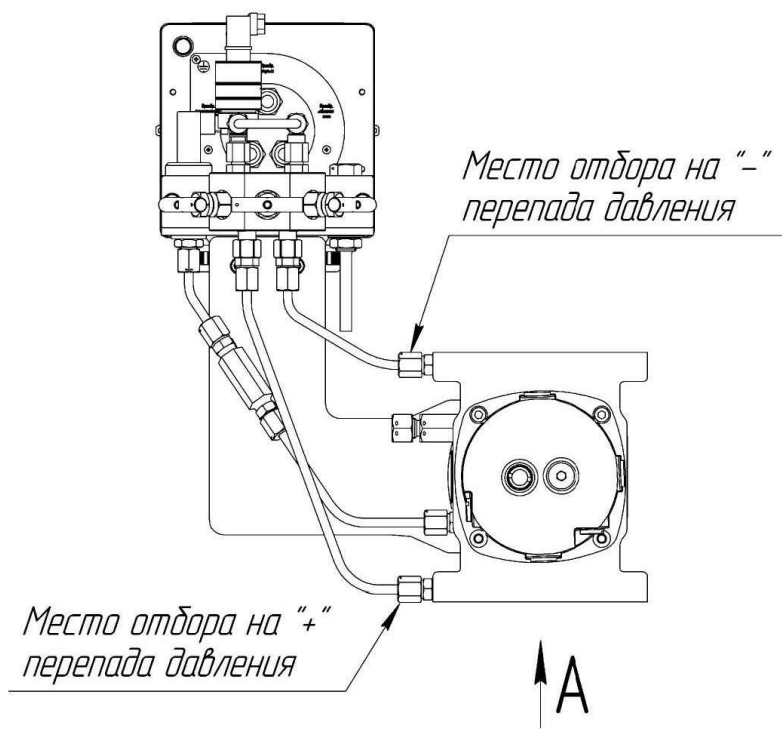


Согласовано

Инд. № подл. Подпись и дата. Взам инв. №

Провер.	Тепляк	12.25	Комплекс промышленного учета газа ПК-ТМ-Р1 Типоразмер - G25 (DN50) Направление потока газа-сверху вниз ↓	Управление проектирования АО "Газпром газораспределение Ленинградская область"
Н.Контр.	Васильченко			
Типовые технические решения по монтажу промышленных комплексов учета газа ПК-ТМ				листов

Согласовано

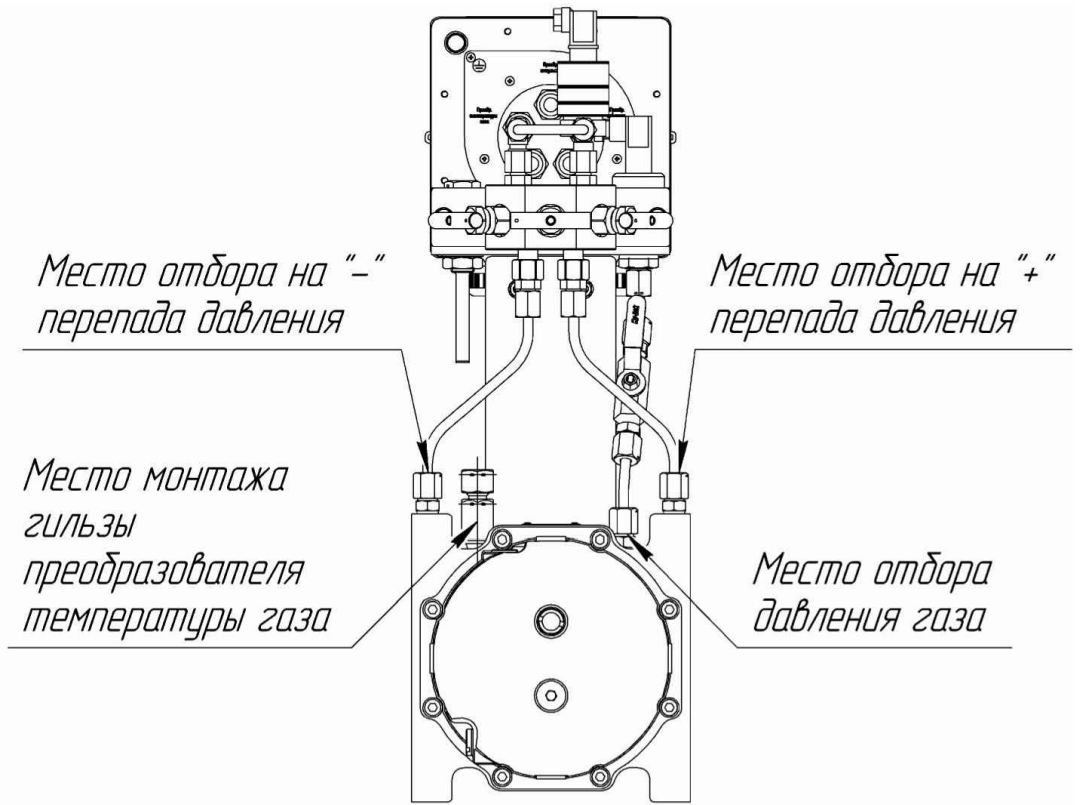
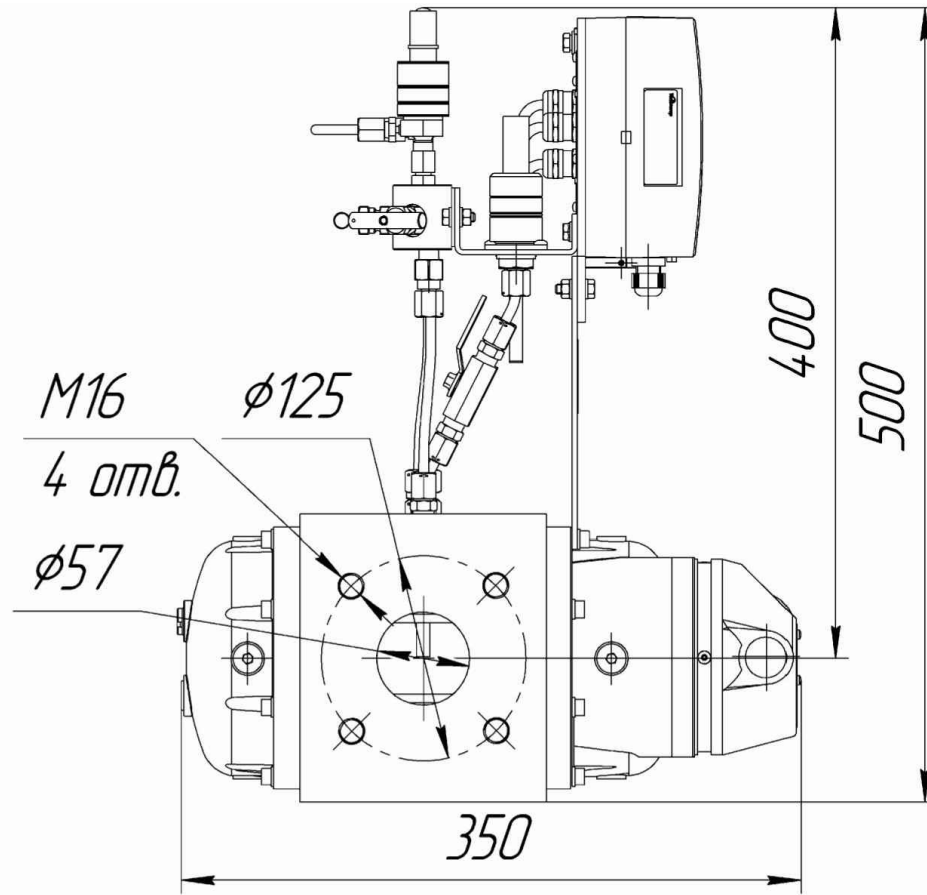
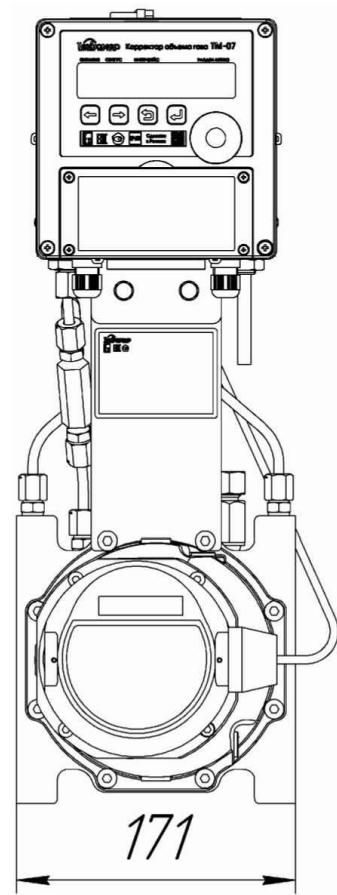


Инв. № подл. Подпись и дата. Взам инв. №

Провер.	Тепляк	12.25	Комплекс промышленного учета газа ПК-ТМ-Р1 Типоразмер - G25 (DN50) Направление потока газа-снизу вверх ↑	Управление проектирования АО "Газпром газораспределение Ленинградская область"
Н.Контр.	Васильченко			
			Типовые технические решения по монтажу промышленных комплексов учета газа ПК-ТМ	
				листов

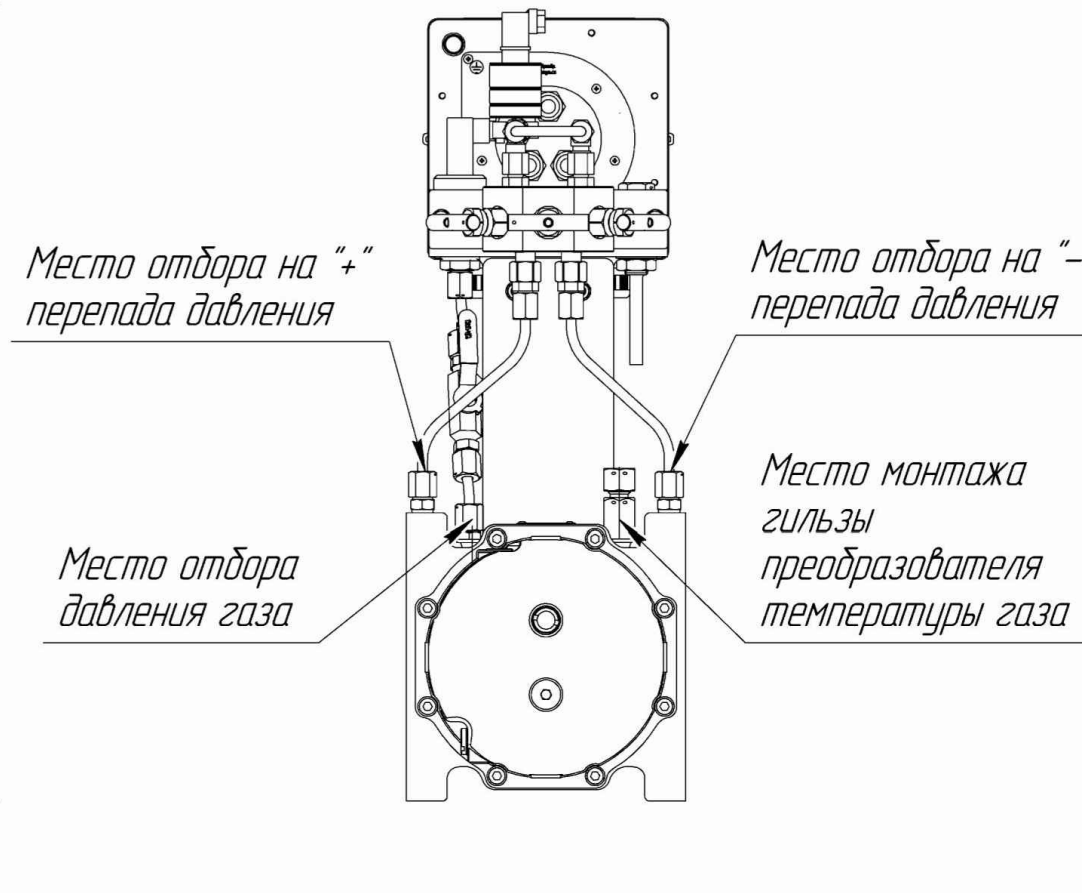
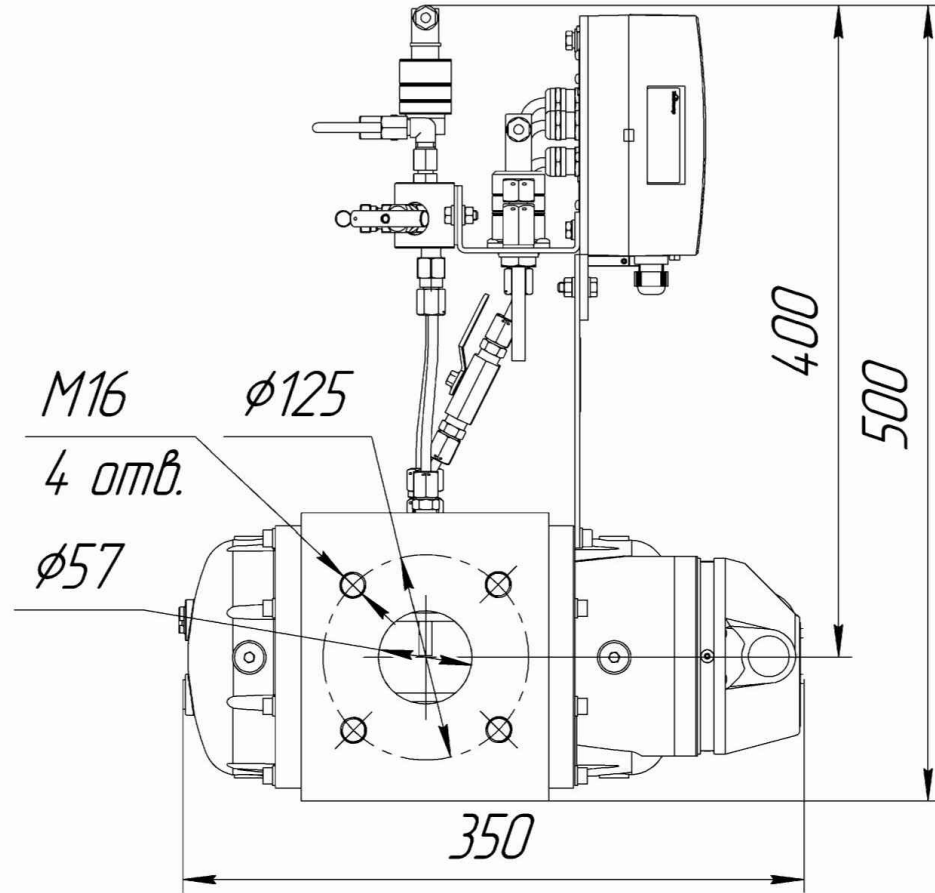
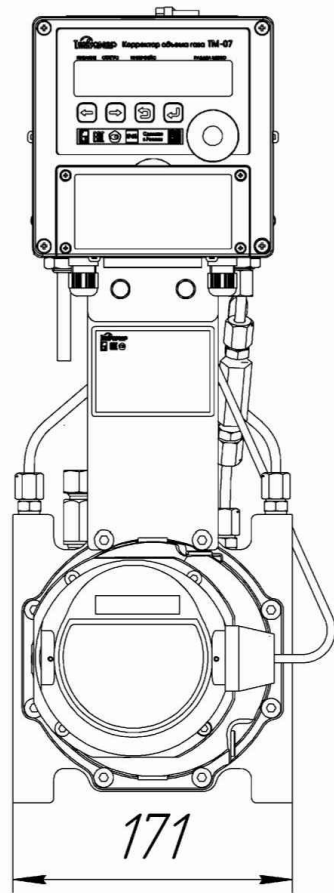
Согласовано

Инв. № подл. Подпись и дата. Взам инв. №



Провер.	Тепляк	12.25	Комплекс промышленного учета газа ПК-ТМ-Р1 Типоразмер - G40 (DN50) Направление потока газа-слева направо →	Управление проектирования АО "Газпром газораспределение Ленинградская область"
Н.Контр.	Васильченко			
			Типовые технические решения по монтажу промышленных комплексов учета газа ПК-ТМ	листов

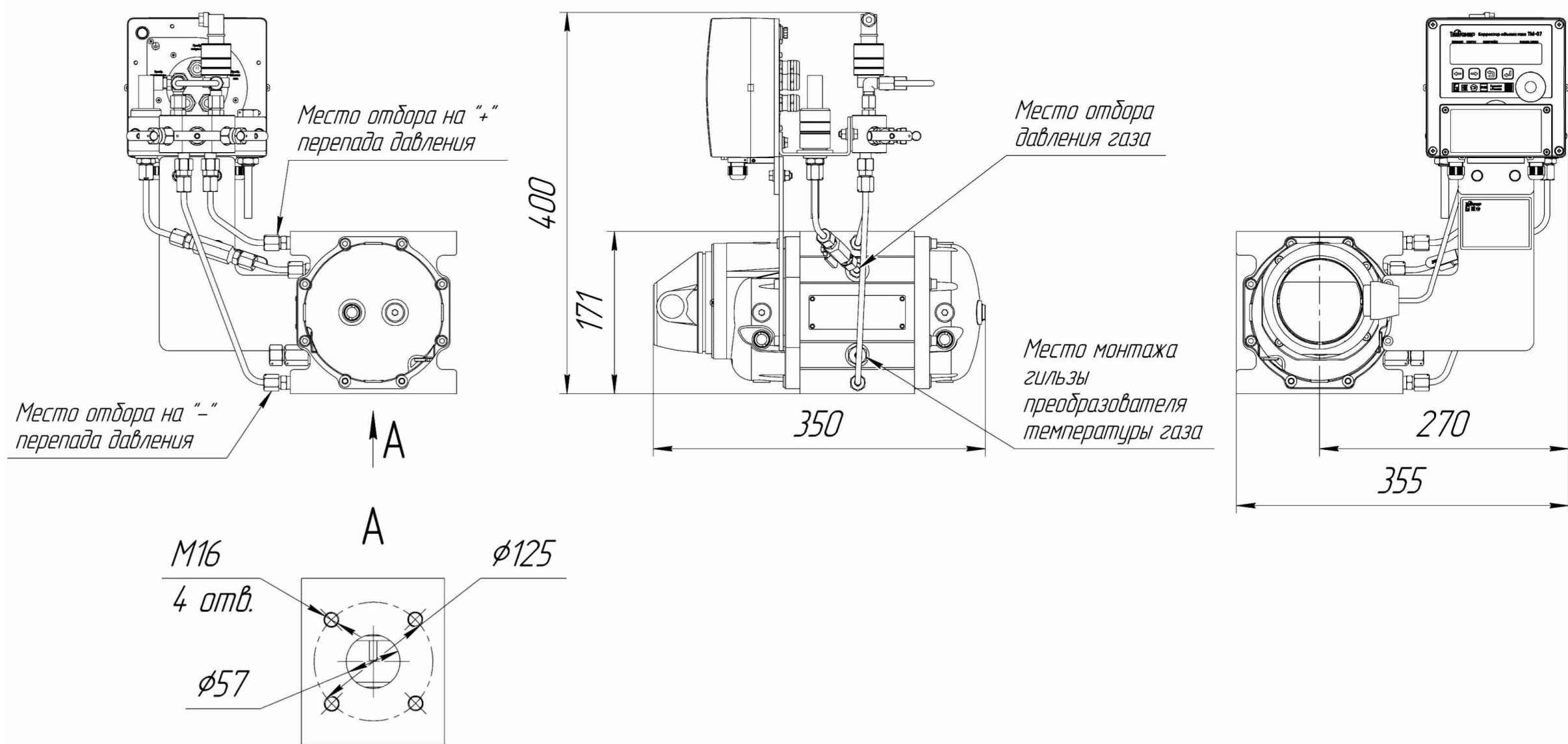
Согласовано



Инв. № подл. Подпись и дата. Взам инв. №

Провер.	Тепляк	12.25	Комплекс промышленного учета газа ПК-ТМ-Р1 Типоразмер - G40 (DN50) Направление потока газа-справа налево ←	Управление проектирования АО "Газпром газораспределение Ленинградская область"
Н.Контр.	Васильченко			
			Типовые технические решения по монтажу промышленных комплексов учета газа ПК-ТМ	
				листов

Согласовано

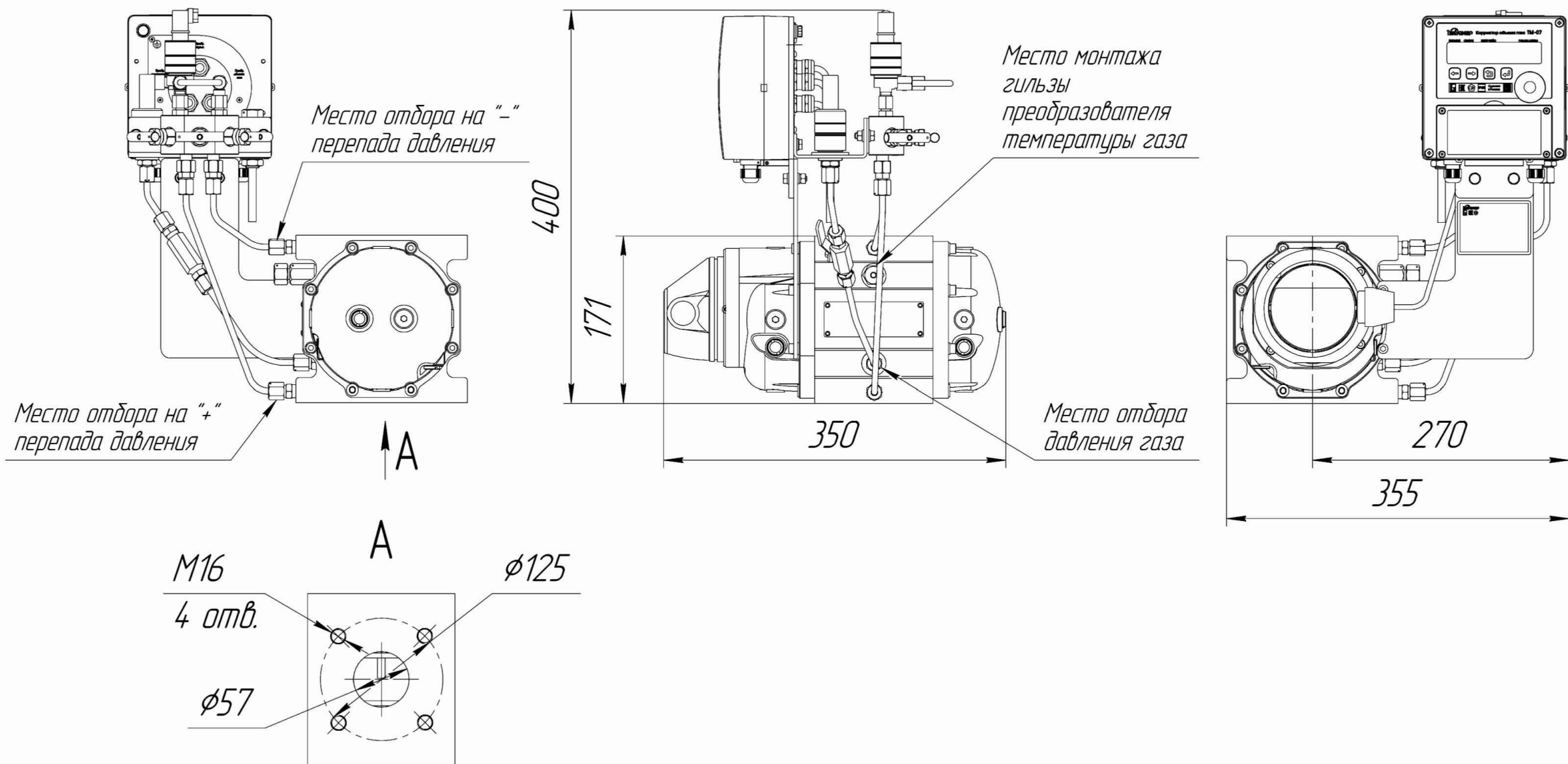


Инв. № подл. Подпись и дата. Взам инв. №

Провер.	Тепляк	12.25	Комплекс промышленного учета газа ПК-ТМ-Р1 Типоразмер - G40 (DN50) Направление потока газа-сверху вниз ↓	Управление проектирования АО "Газпром газораспределение Ленинградская область"
Н.Контр.	Васильченко			
			Типовые технические решения по монтажу промышленных комплексов учета газа ПК-ТМ	
				листов

Согласовано

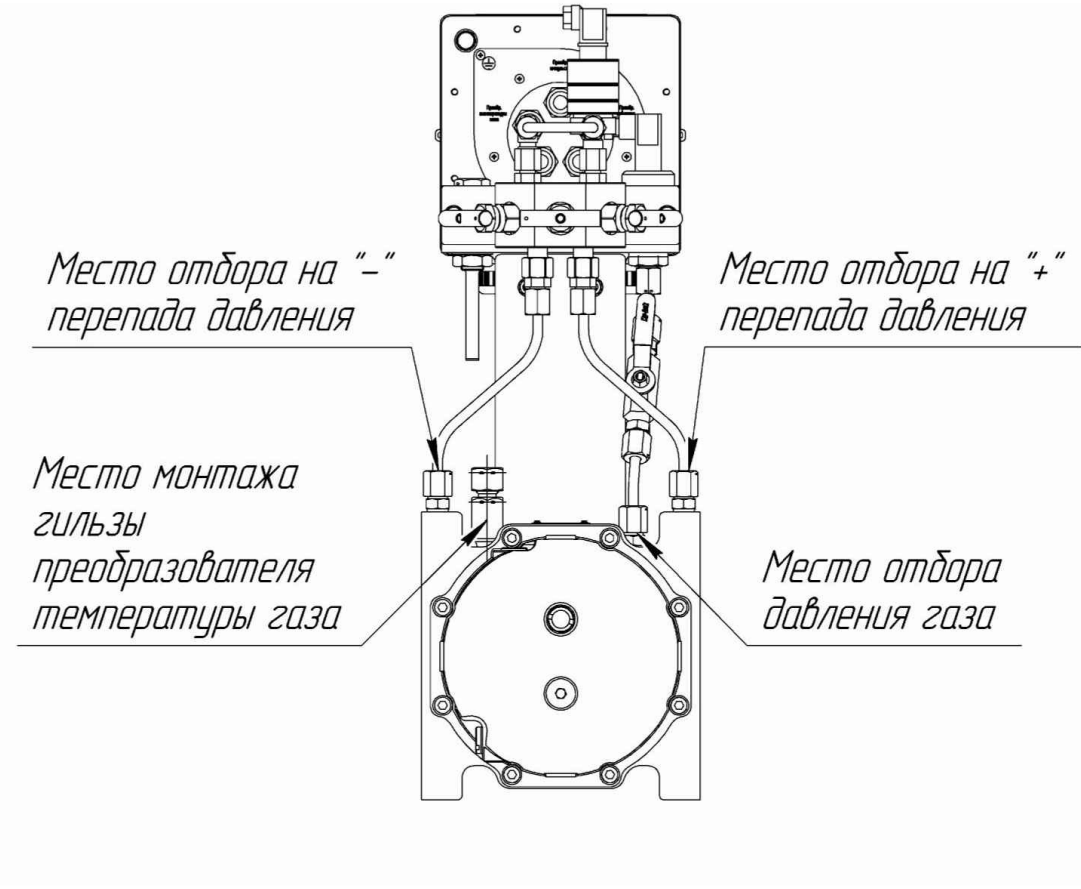
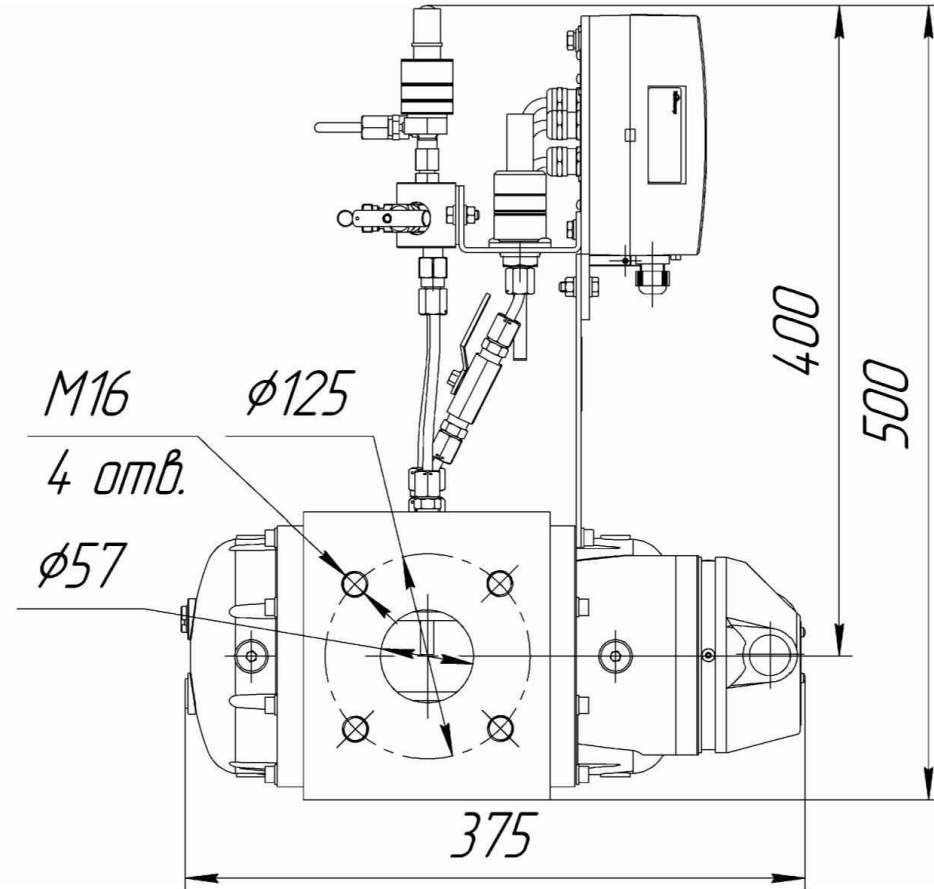
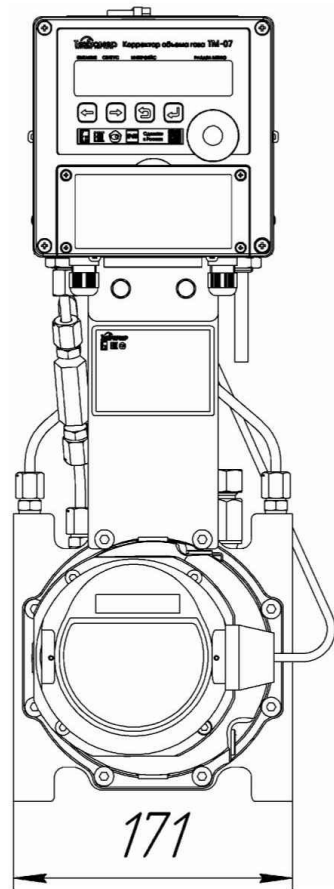
Инв. № подл. Подпись и дата. Взам инв. №



Провер.	Тепляк	12.25	Комплекс промышленного учета газа ПК-ТМ-Р1 Типоразмер - G40 (DN50) Направление потока газа-снизу вверх ↑	Управление проектирования АО "Газпром газораспределение Ленинградская область"
Н.Контр.	Васильченко			
			Типовые технические решения по монтажу промышленных комплексов учета газа ПК-ТМ	
				листов

Согласовано

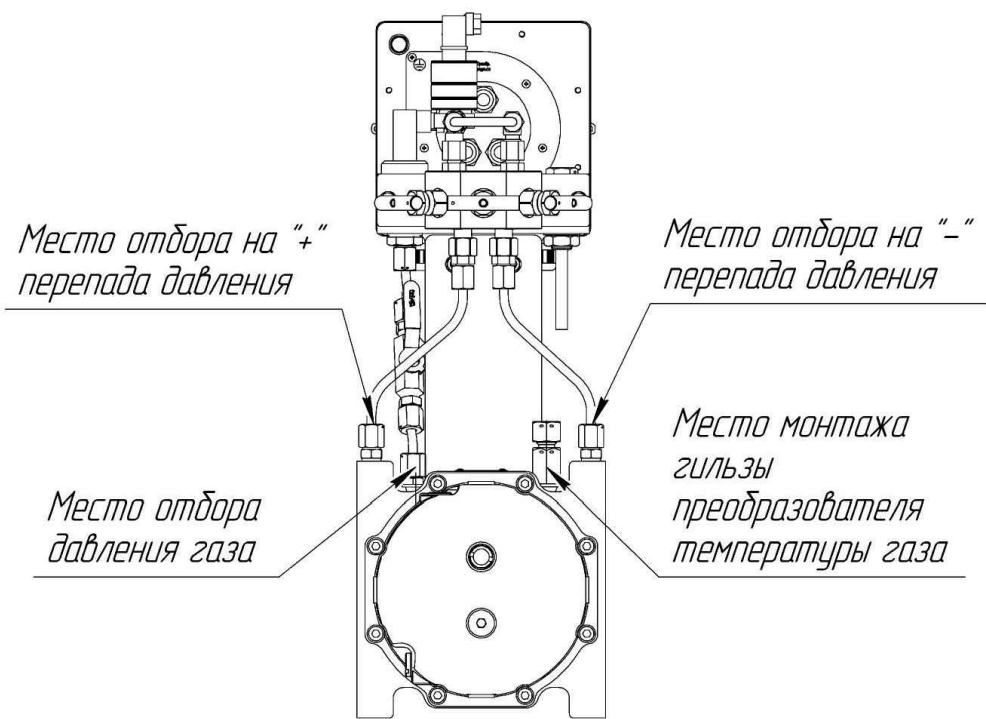
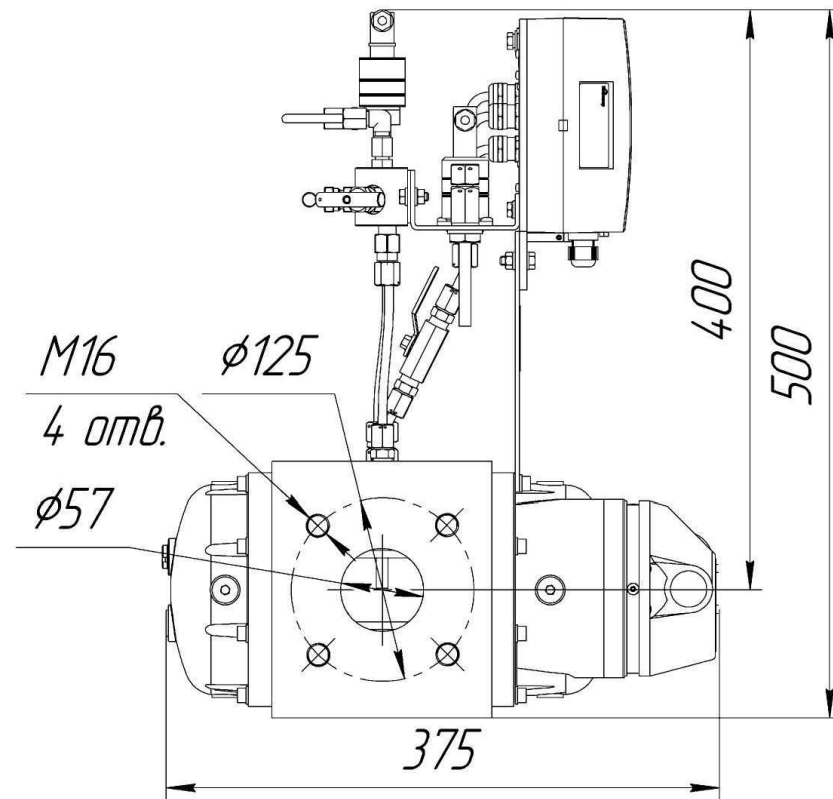
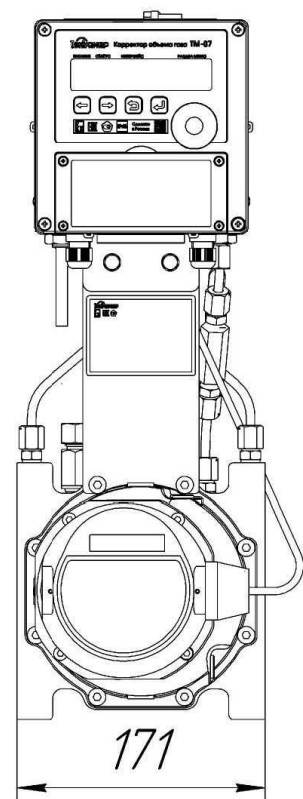
Инв. № подл. Подпись и дата. Взам инв. №



Провер.	Тепляк	12.25	Комплекс промышленного учета газа ПК-ТМ-Р1 Типоразмер - G65 (DN50) Направление потока газа-слева направо →	Управление проектирования АО "Газпром газораспределение Ленинградская область"
Н.Контр.	Васильченко			
			Типовые технические решения по монтажу промышленных комплексов учета газа ПК-ТМ	листов

Согласовано

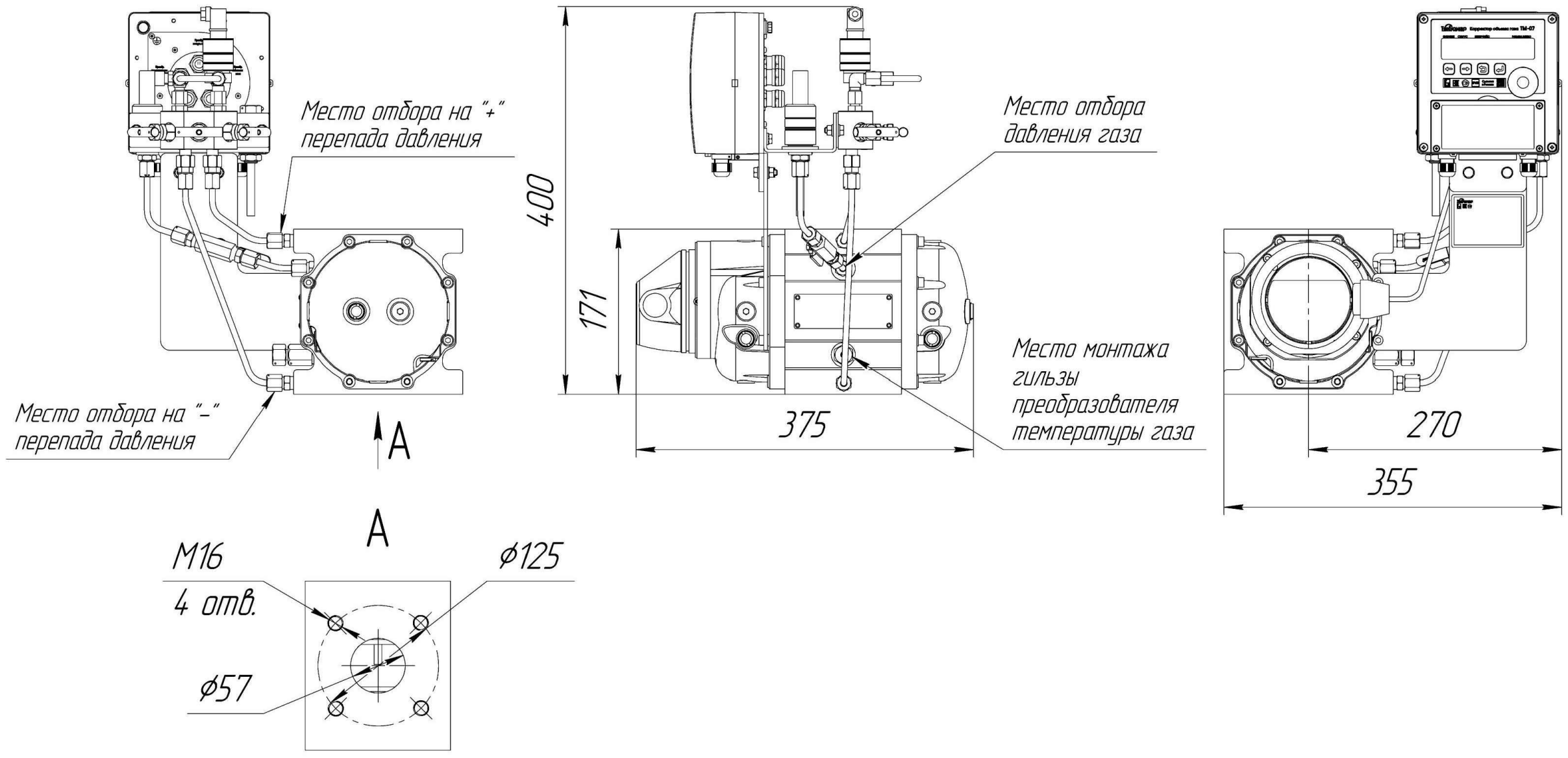
Инв. № подл.	Подпись и дата	Взам инв. №



Провер.	Тепляк	12.25	Комплекс промышленного учета газа ПК-ТМ-Р1 Типоразмер - G65 (DN50) Направление потока газа-справа налево ←	Управление проектирования АО "Газпром газораспределение Ленинградская область"
Н.Контр.	Васильченко			
			Типовые технические решения по монтажу промышленных комплексов учета газа ПК-ТМ	листов

Согласовано

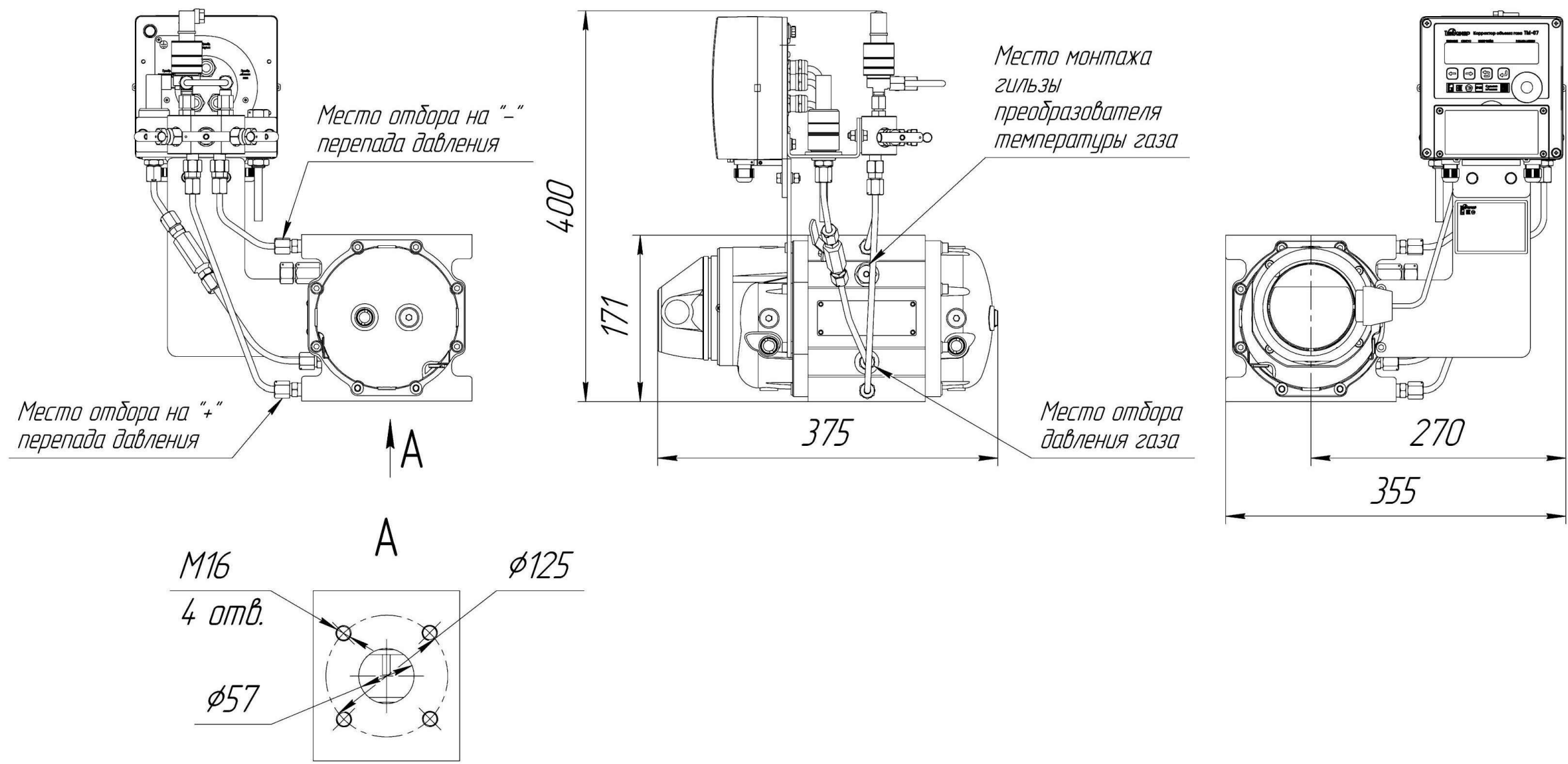
Инд. № подл. Подпись и дата. Взам инв. №



Провер.	Тепляк	12.25
Н.Контр.	Васильченко	

Комплекс промышленного учета газа ПК-ТМ-Р1
 Типоразмер - G65 (DN50)
 Направление потока газа-сверху вниз ↓

Управление проектирования
 АО "Газпром газораспределение
 Ленинградская область"

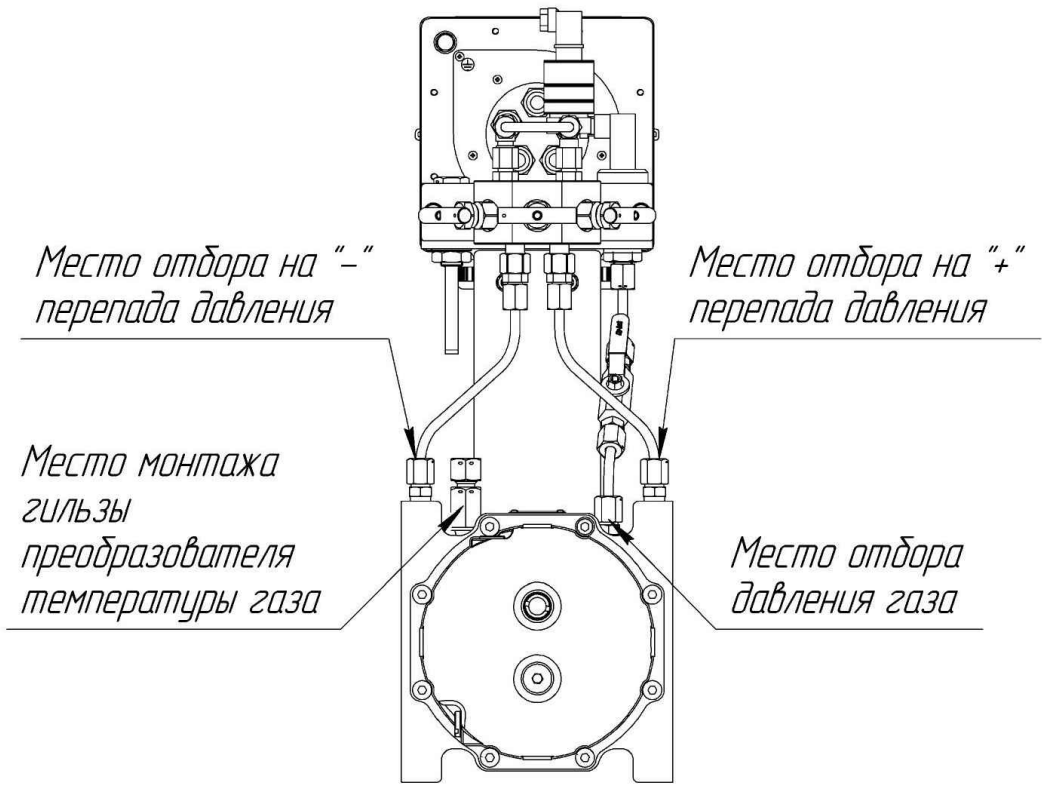
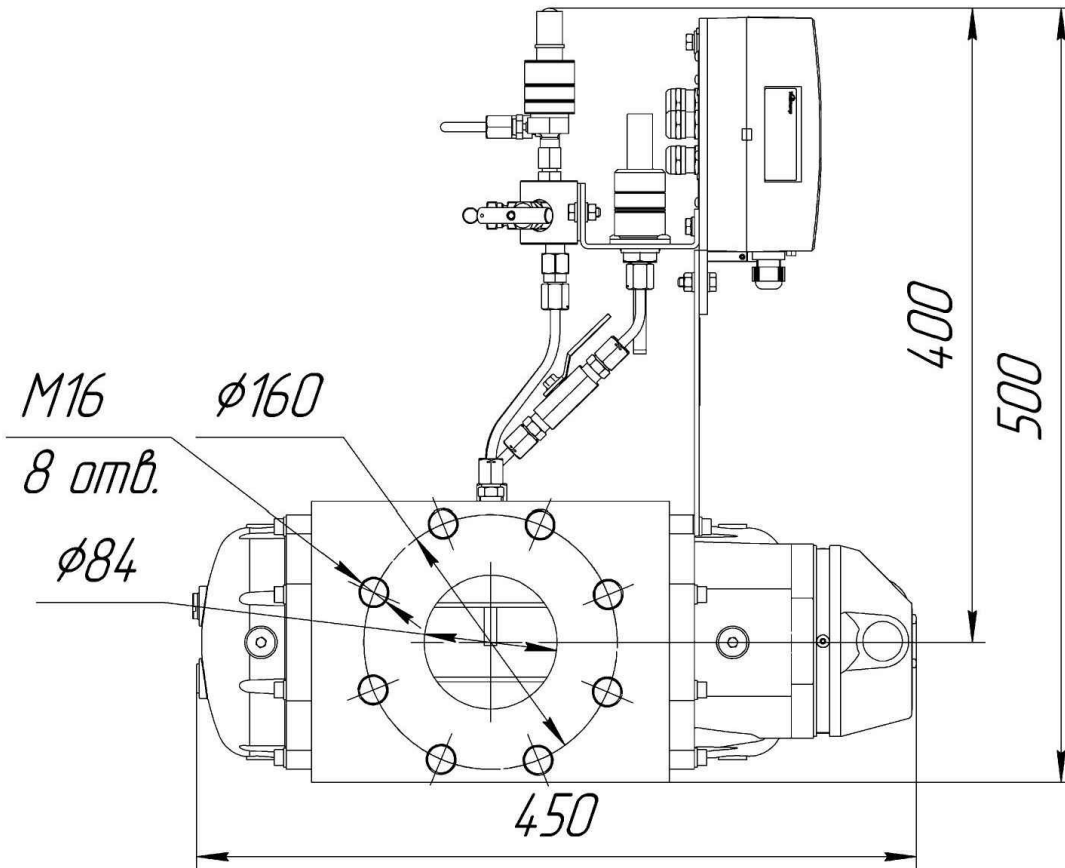
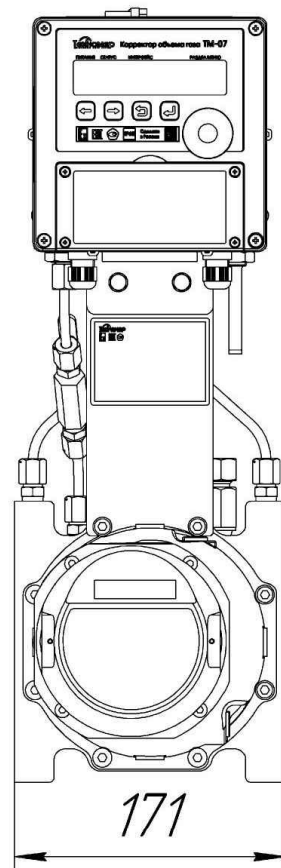


Согласовано

Инд. № подл.	Подпись и дата	Взам инв. №

Провер.	Тепляк	12.25	Комплекс промышленного учета газа ПК-ТМ-Р1 Типоразмер - G65 (DN50) Направление потока газа-снизу вверх ↑	Управление проектирования АО "Газпром газораспределение Ленинградская область"
Н.Контр.	Васильченко			
Типовые технические решения по монтажу промышленных комплексов учета газа ПК-ТМ				листов

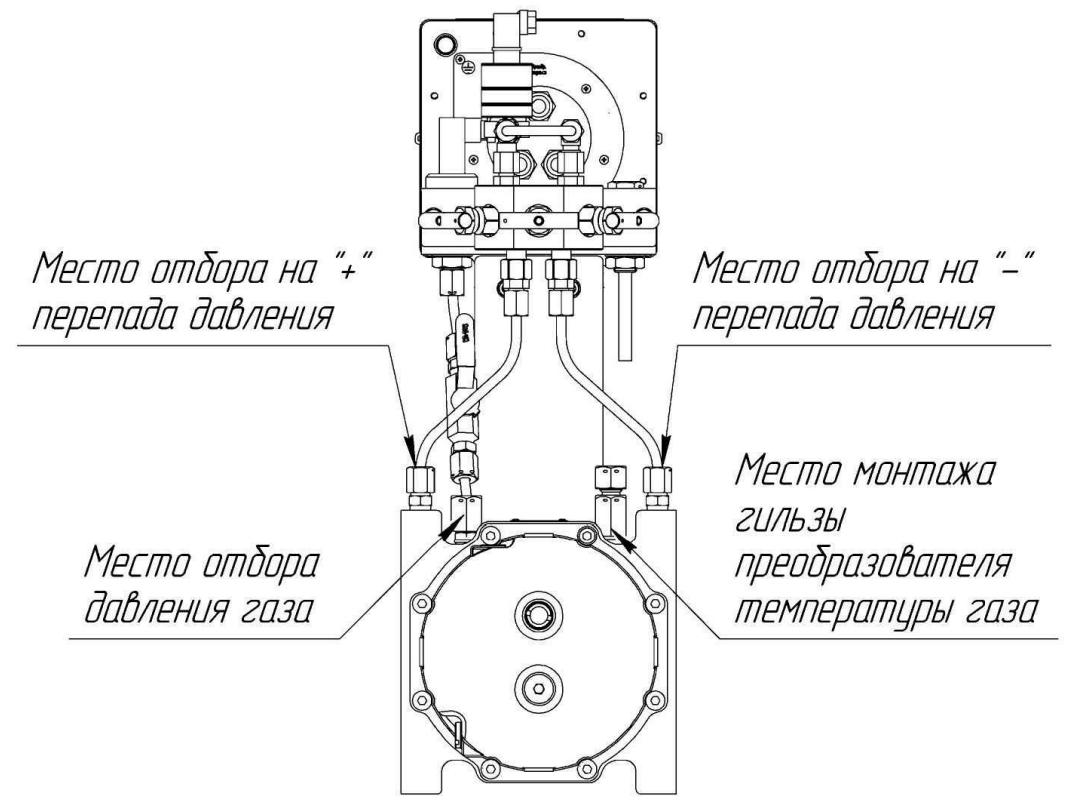
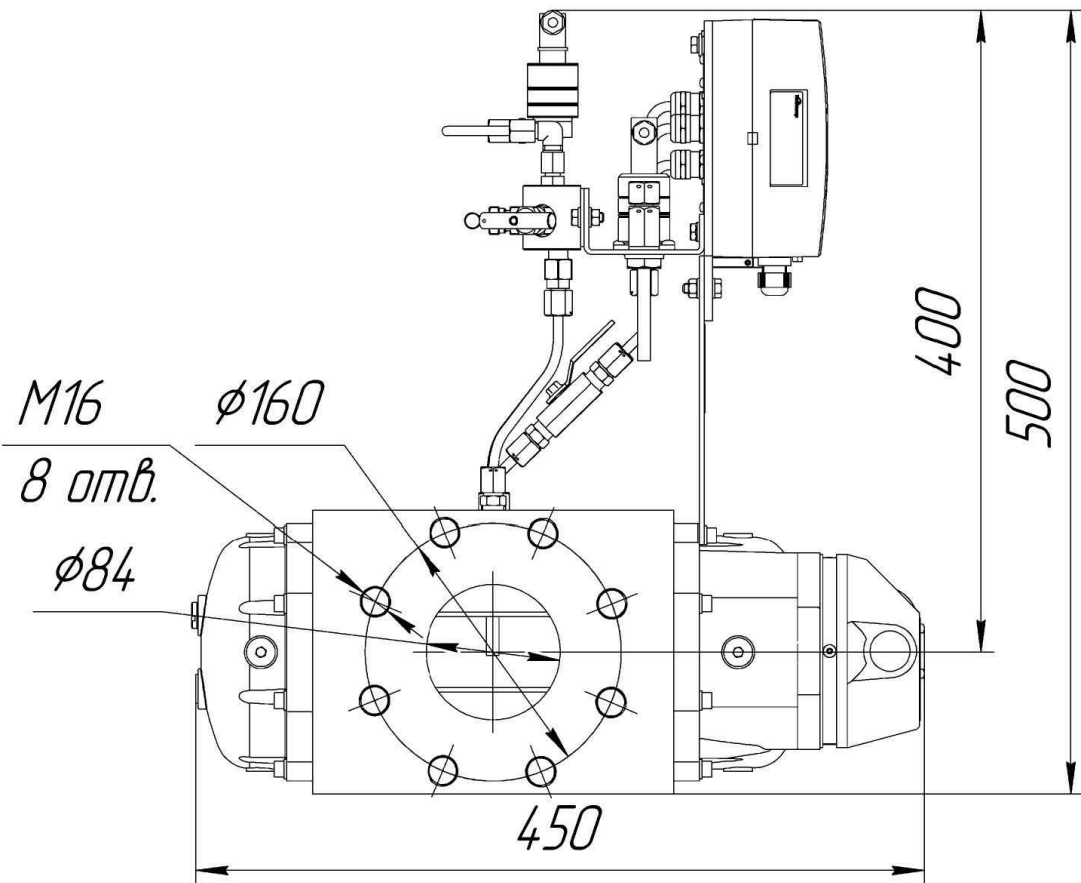
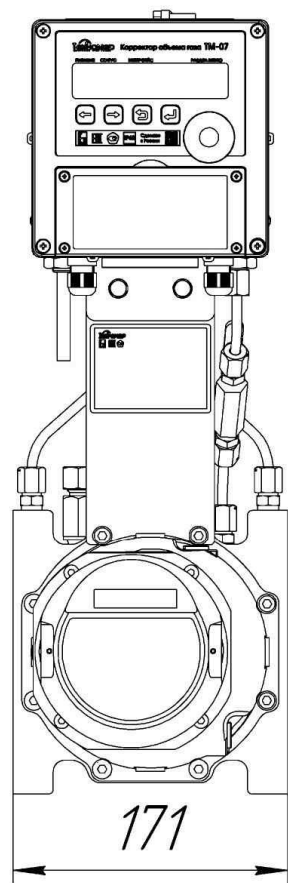
Согласовано



Инв. № подл. Подпись и дата. Взам инв. №

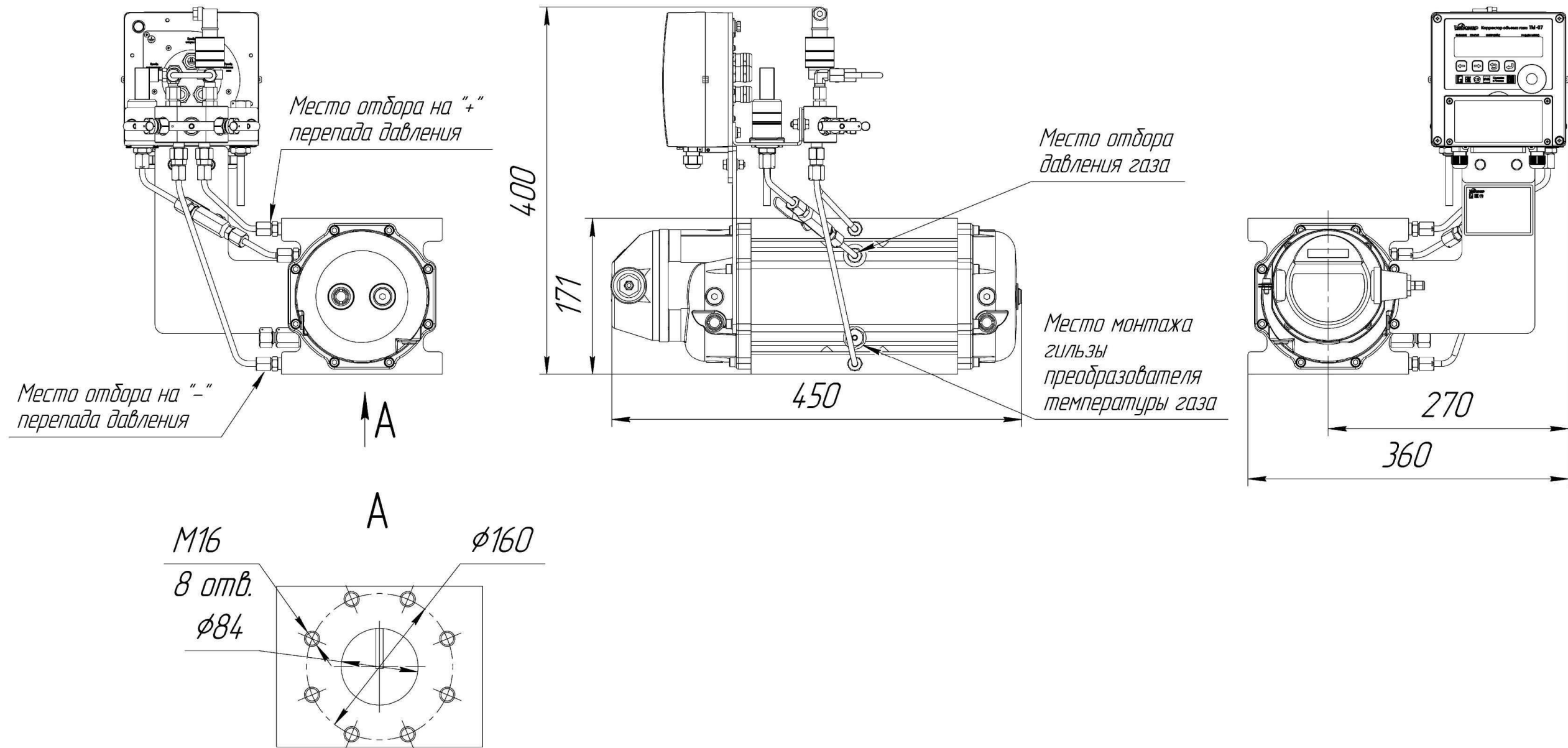
Провер.	Тепляк	12.25	Комплекс промышленного учета газа ПК-ТМ-Р1 Типоразмер - G100 (DN80) Направление потока газа-слева направо →	Управление проектирования АО "Газпром газораспределение Ленинградская область"
Н.Контр.	Васильченко			
			Типовые технические решения по монтажу промышленных комплексов учета газа ПК-ТМ	листов

Согласовано



Инв. № подл.	Подпись и дата	Взам инв. №

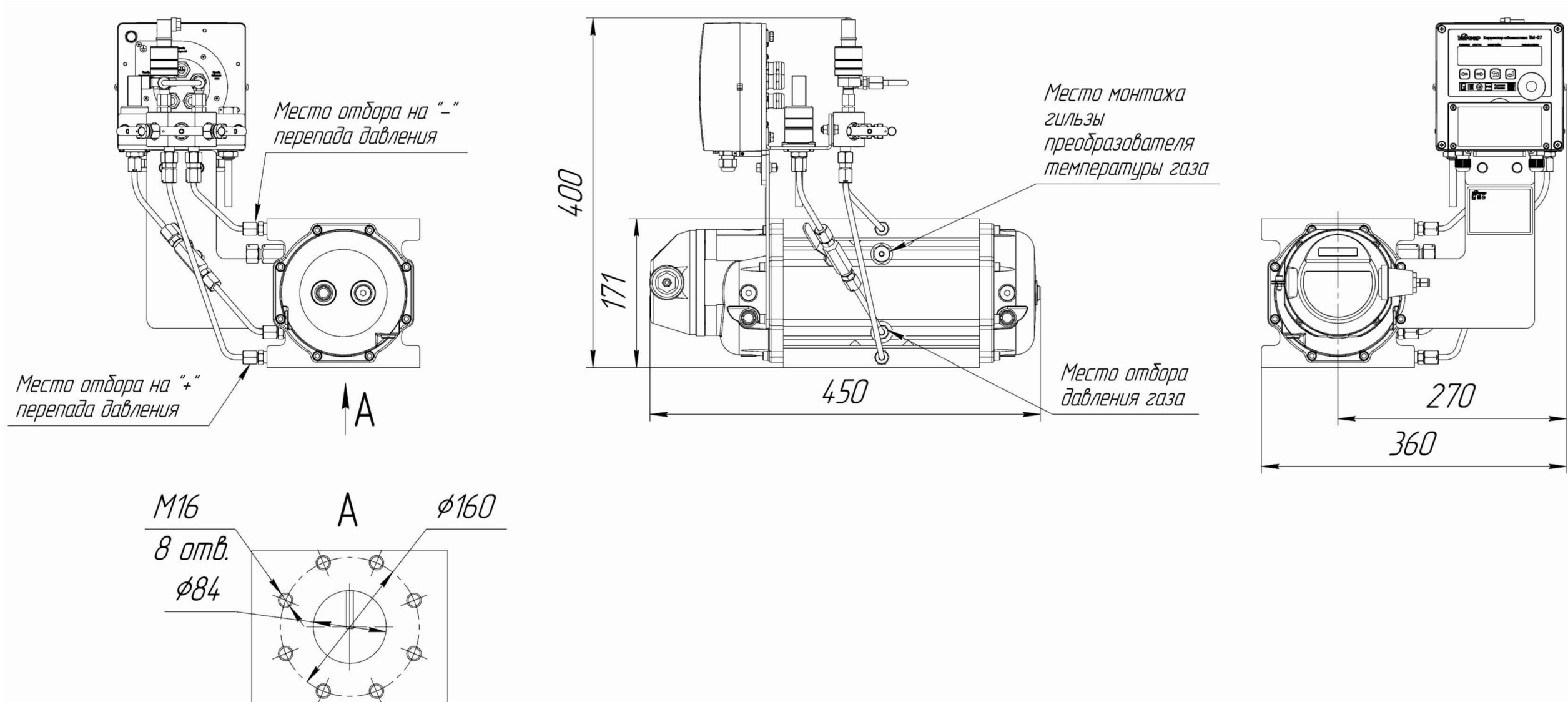
Провер.	Тепляк	12.25	Комплекс промышленного учета газа ПК-ТМ-Р1 Типоразмер - G100 (DN80) Направление потока газа-справа налево ←	Управление проектирования АО "Газпром газораспределение Ленинградская область"
Н.Контр.	Васильченко			
			Типовые технические решения по монтажу промышленных комплексов учета газа ПК-ТМ	листов



Согласовано

Инд. № подл.	Подпись и дата	Взам инв. №

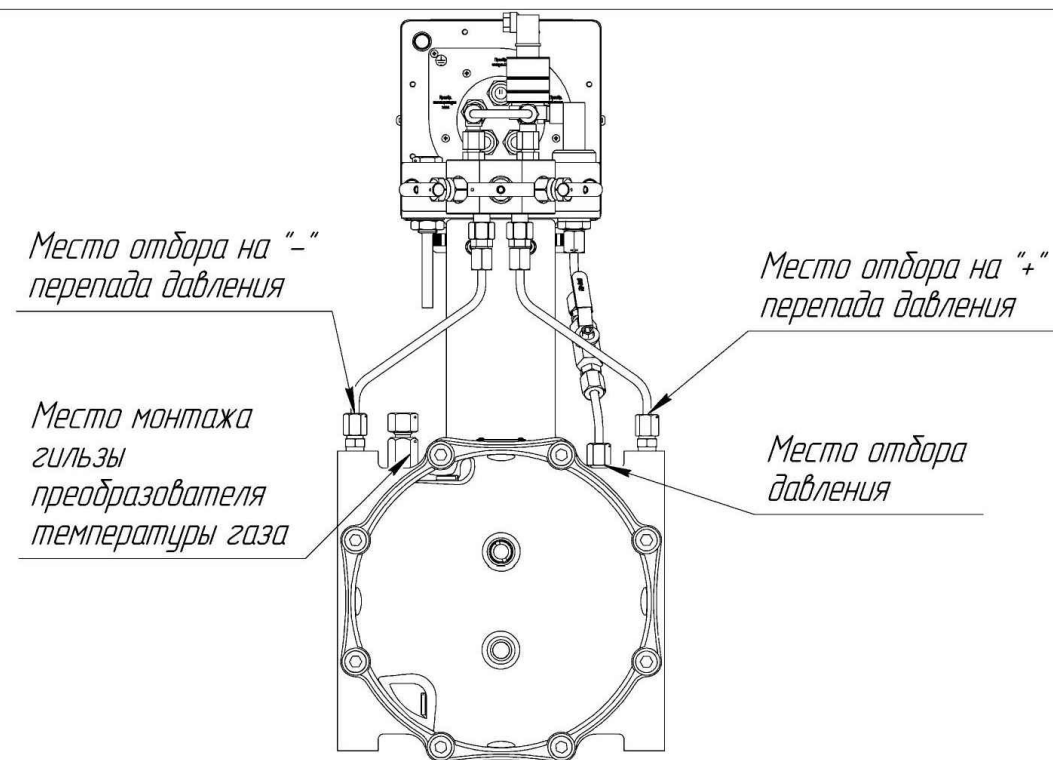
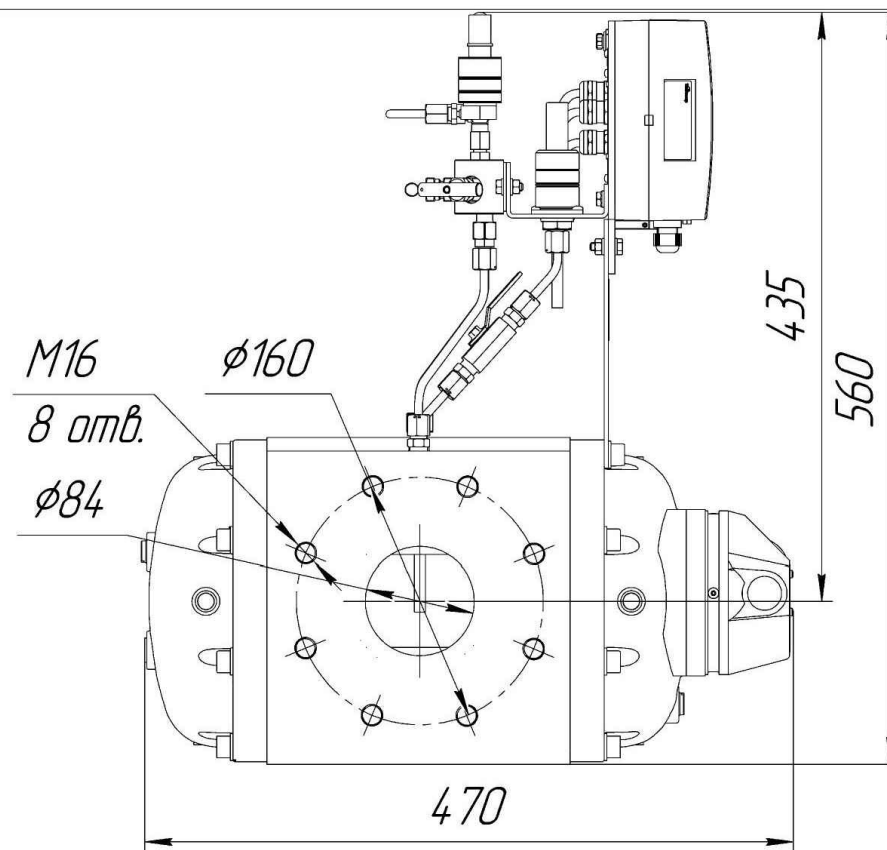
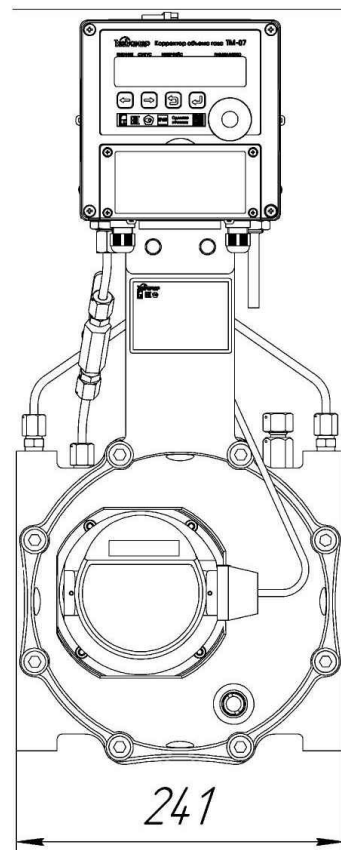
Провер.	Тепляк	12.25	Комплекс промышленного учета газа ПК-ТМ-Р1 Типоразмер - G100 (DN80) Направление потока газа-сверху вниз ↓	Управление проектирования АО "Газпром газораспределение Ленинградская область"
Н.Контр.	Васильченко			
Типовые технические решения по монтажу промышленных комплексов учета газа ПК-ТМ				листов



Согласовано

Инд. № подл.	Подпись и дата	Взам инв. №

Провер.	Тепляк	12.25	Комплекс промышленного учета газа ПК-ТМ-Р1 Типоразмер - G100 (DN80) Направление потока газа-снизу вверх ↑	Управление проектирования АО "Газпром газораспределение Ленинградская область"
Н.Контр.	Васильченко			
Типовые технические решения по монтажу промышленных комплексов учета газа ПК-ТМ				листов



Место отбора на "-" перепада давления

Место отбора на "+" перепада давления

Место монтажа гильзы преобразователя температуры газа

Место отбора давления

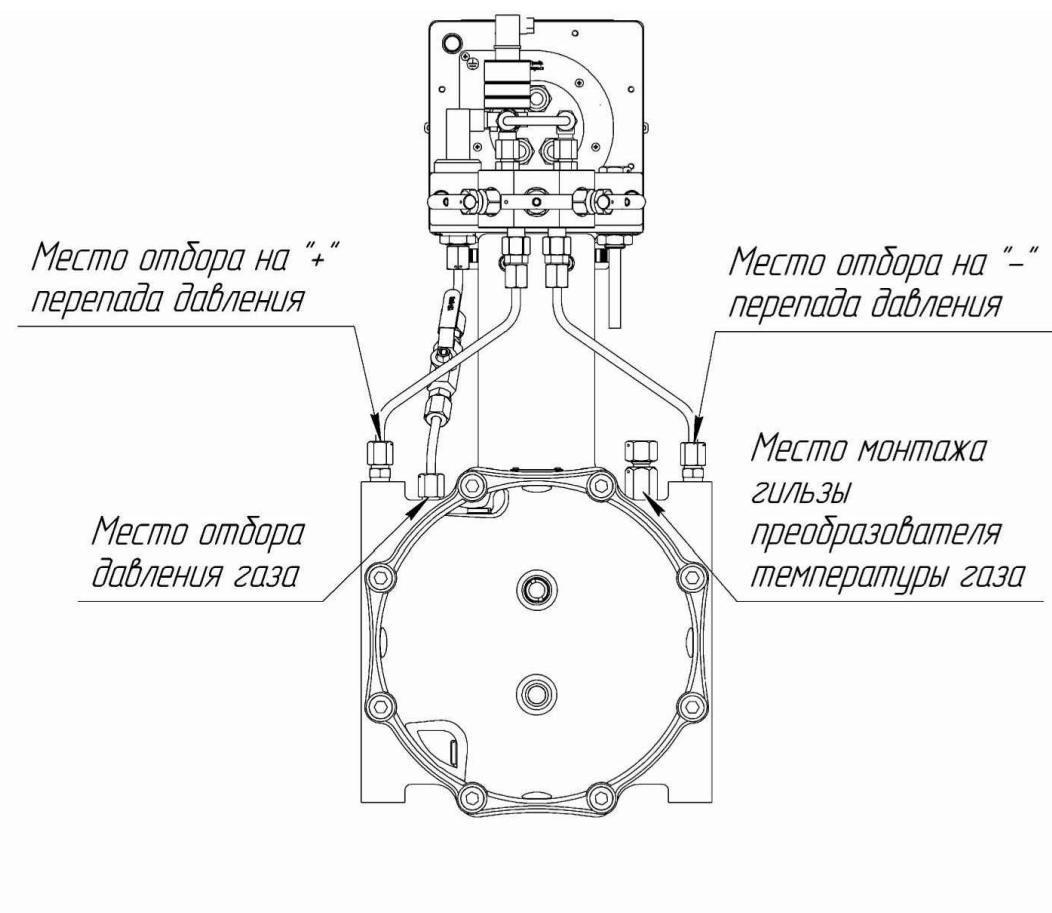
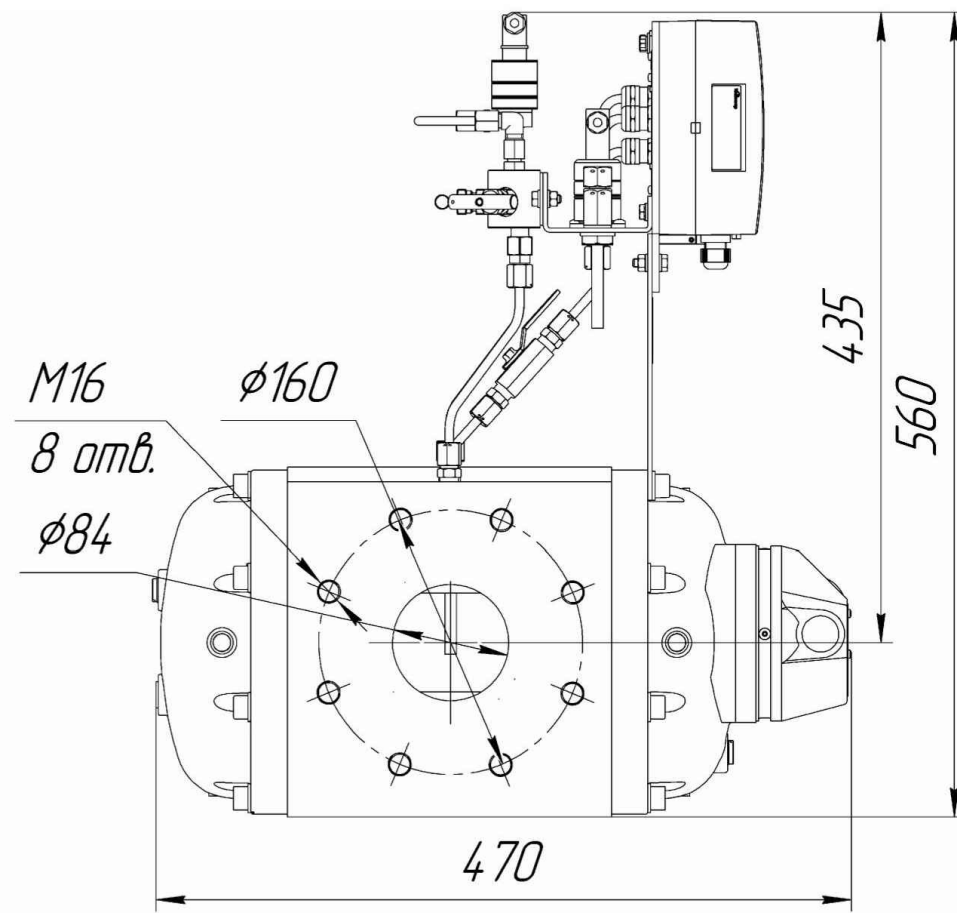
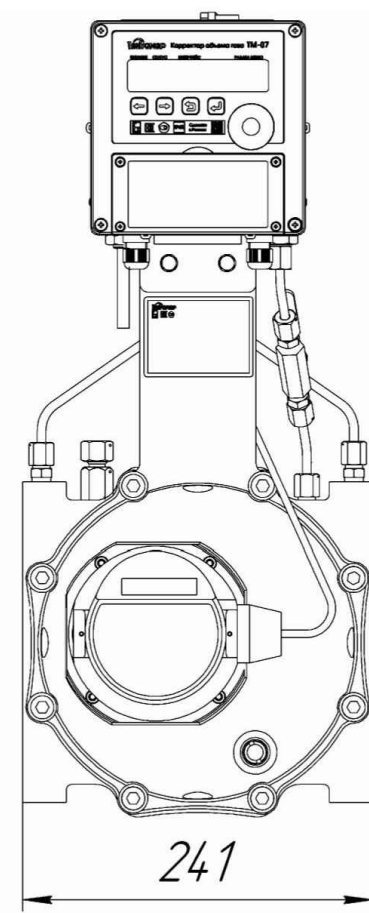
Согласовано

Инв. № подл. Подпись и дата. Взам инв. №

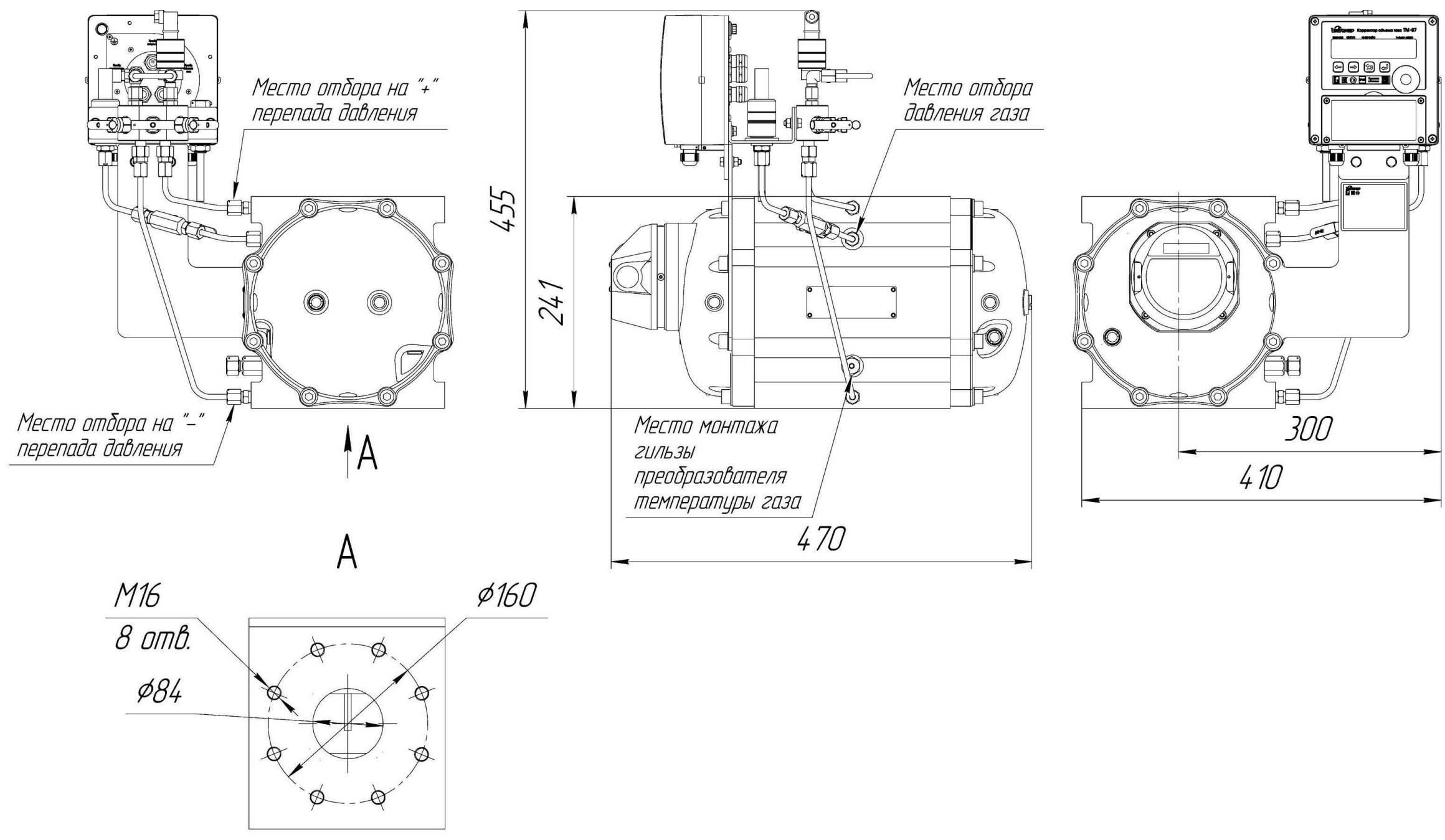
Провер.	Тепляк		12.25	Комплекс промышленного учета газа ПК-ТМ-Р1 Типоразмер - G160 (DN80) Направление потока газа-слева направо →	Управление проектирования АО "Газпром газораспределение Ленинградская область"
Н.Контр.	Васильченко				
				Типовые технические решения по монтажу промышленных комплексов учета газа ПК-ТМ	листов

Согласовано

Инв. № подл.	Подпись и дата	Взам инв. №



Провер.	Тепляк	12.25	Комплекс промышленного учета газа ПК-ТМ-Р1 Типоразмер - G160 (DN80) Направление потока газа-справа налево ←	Управление проектирования АО "Газпром газораспределение Ленинградская область"
Н.Контр.	Васильченко			
Типовые технические решения по монтажу промышленных комплексов учета газа ПК-ТМ				листов



Согласовано

Инд. № подл.	Подпись и дата	Взам инв. №

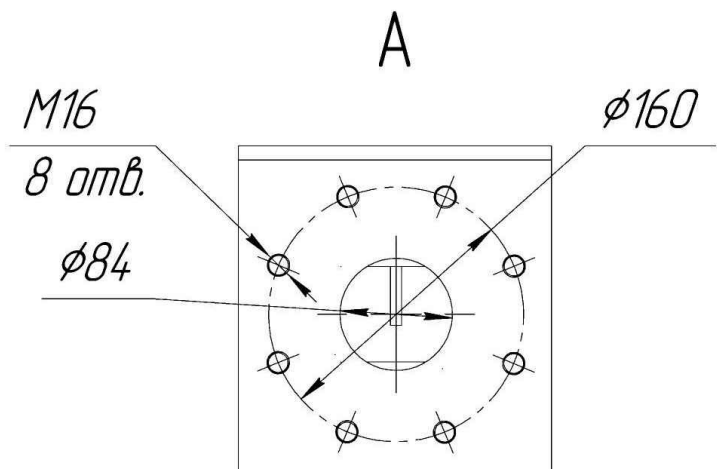
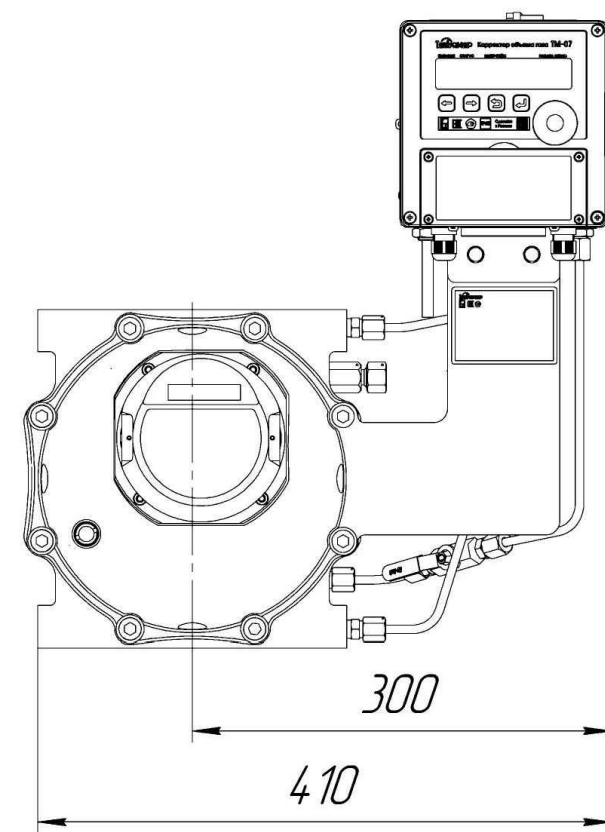
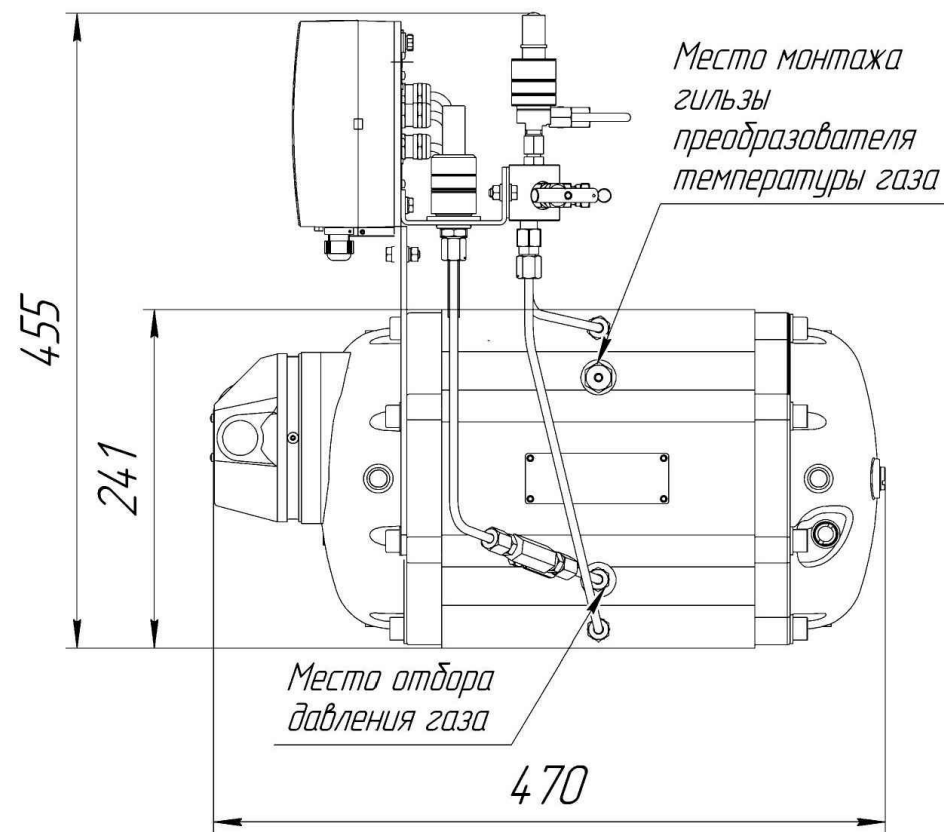
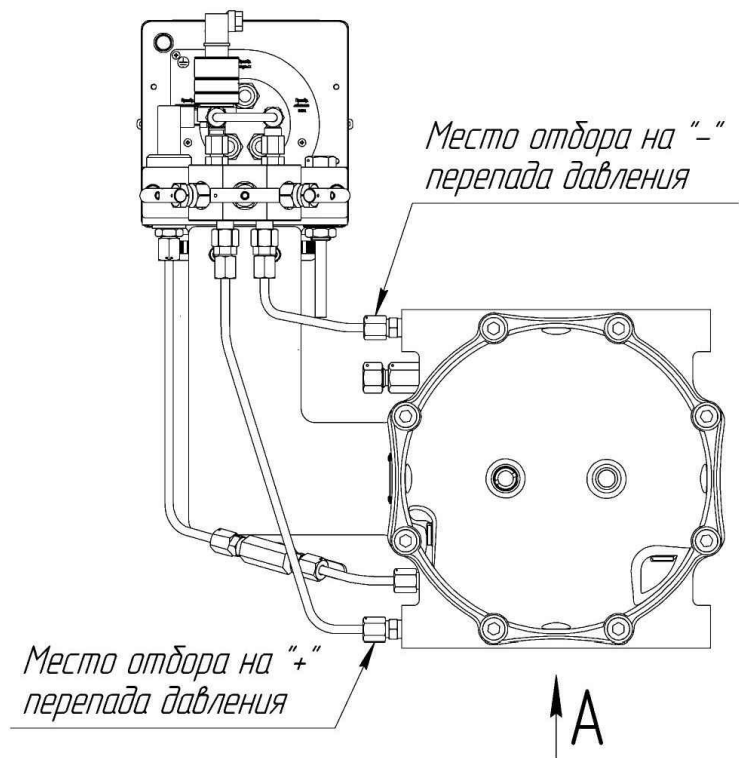
Провер.	Тепляк	12.25
Н.Контр.	Васильченко	

Комплекс промышленного учета газа ПК-ТМ-Р1
 Типоразмер - G160 (DN80)
 Направление потока газа-сверху вниз ↓

Управление проектирования
 АО "Газпром газораспределение
 Ленинградская область"

Типовые технические решения по монтажу
 промышленных комплексов учета газа ПК-ТМ

листов



Согласовано

Инд. № подл.	Подпись и дата	Взам инв. №

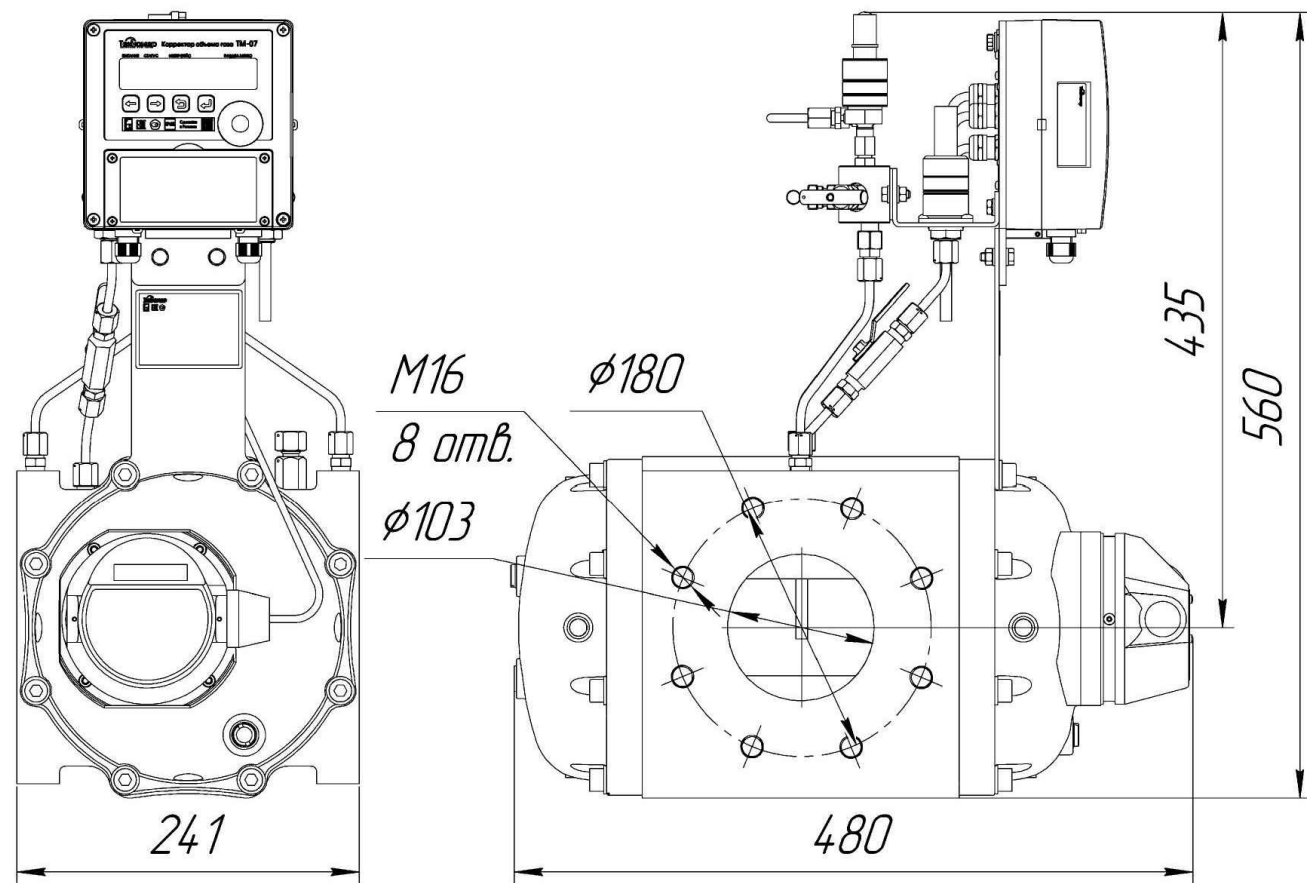
Провер.	Тепляк	12.25
Н.Контр.	Васильченко	

Комплекс промышленного учета газа ПК-ТМ-Р1
 Типоразмер - G160 (DN80)
 Направление потока газа-снизу вверх ↑

Управление проектирования
 АО "Газпром газораспределение
 Ленинградская область"

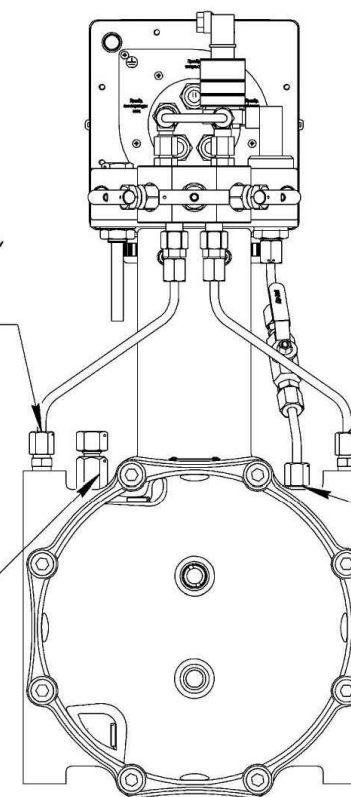
листов

Согласовано



Место отбора на "-"
перепада давления

Место монтажа
гильзы
преобразователя
температуры газа



Место отбора на "+"
перепада давления

Место отбора
давления

Инв. № подл.

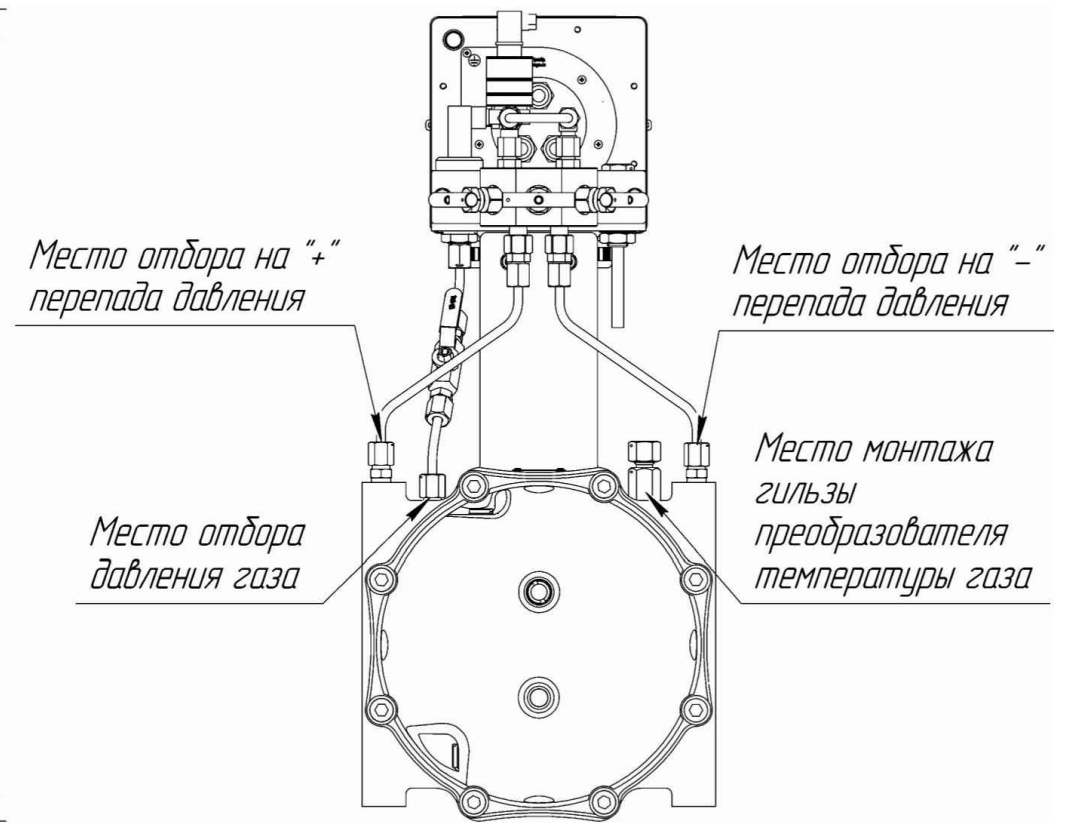
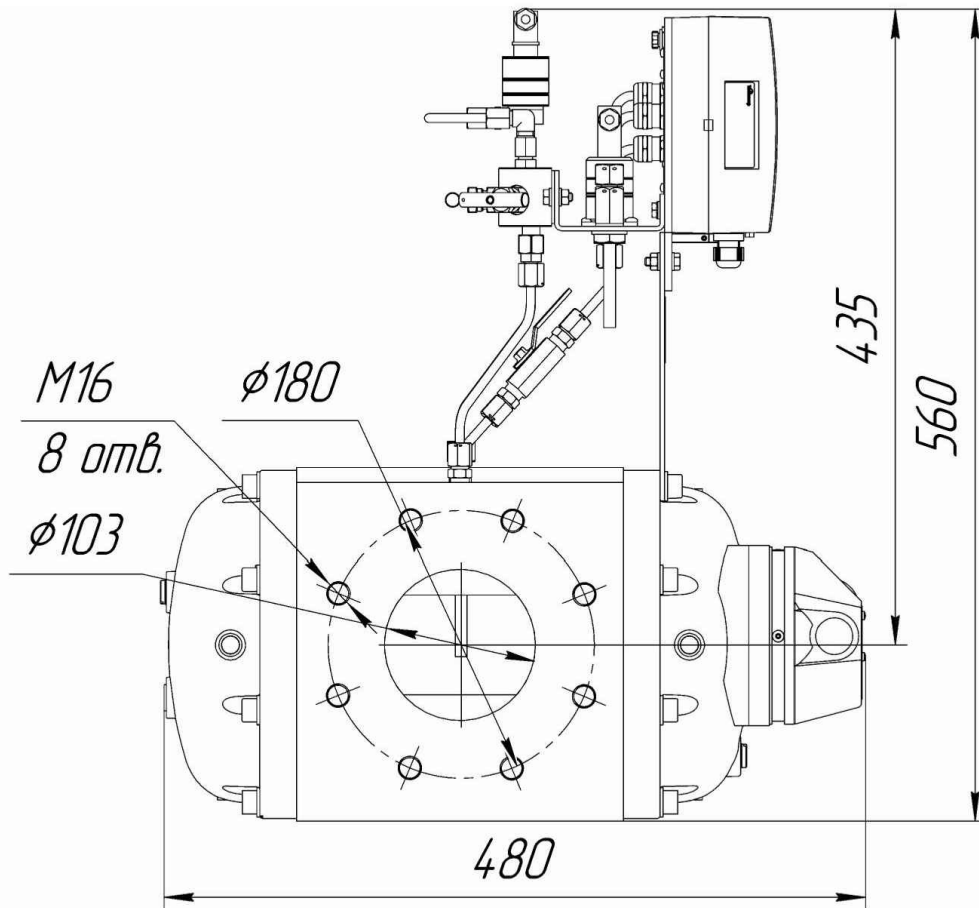
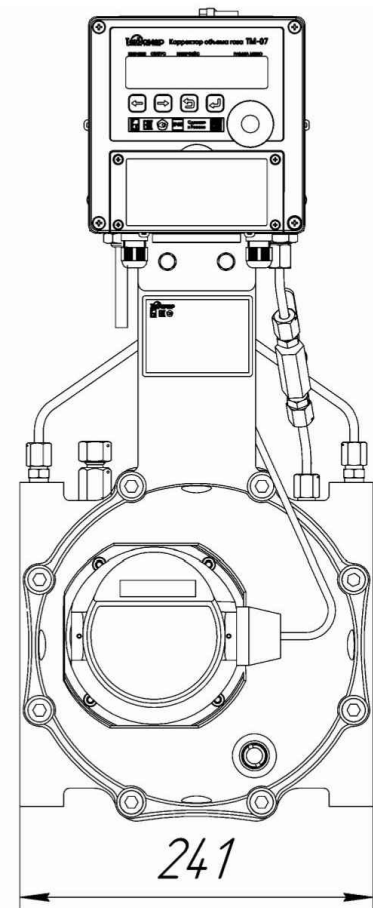
Подпись и дата

Взам инв. №

Провер.	Тепляк		12.25	Комплекс промышленного учета газа ПК-ТМ-Р1 Типоразмер - G160 (DN100) Направление потока газа-слева направо →	Управление проектирования АО "Газпром газораспределение Ленинградская область"
Н.Контр.	Васильченко				
				Типовые технические решения по монтажу промышленных комплексов учета газа ПК-ТМ	листов

Согласовано

Инв. № подл. Подпись и дата. Взам инв. №



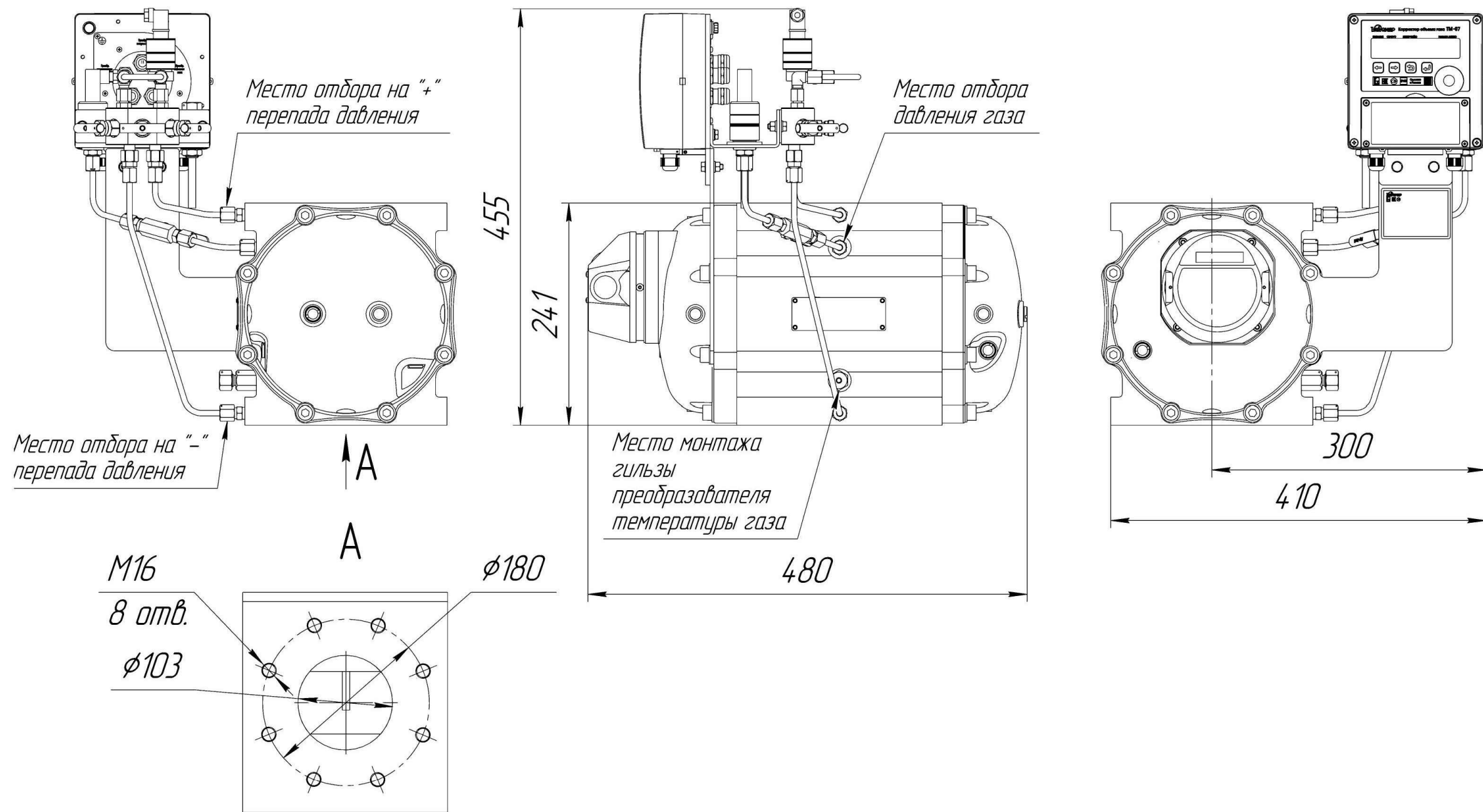
Место отбора на "+" перепада давления

Место отбора на "-" перепада давления

Место отбора давления газа

Место монтажа гильзы преобразователя температуры газа

Провер.	Тепляк	12.25	Комплекс промышленного учета газа ПК-ТМ-Р1 Типоразмер - G160 (DN100) Направление потока газа-справа налево ←	Управление проектирования АО "Газпром газораспределение Ленинградская область"
Н.Контр.	Васильченко			
			Типовые технические решения по монтажу промышленных комплексов учета газа ПК-ТМ	листов



Согласовано

Инд. № подл.	Подпись и дата	Взам инв. №

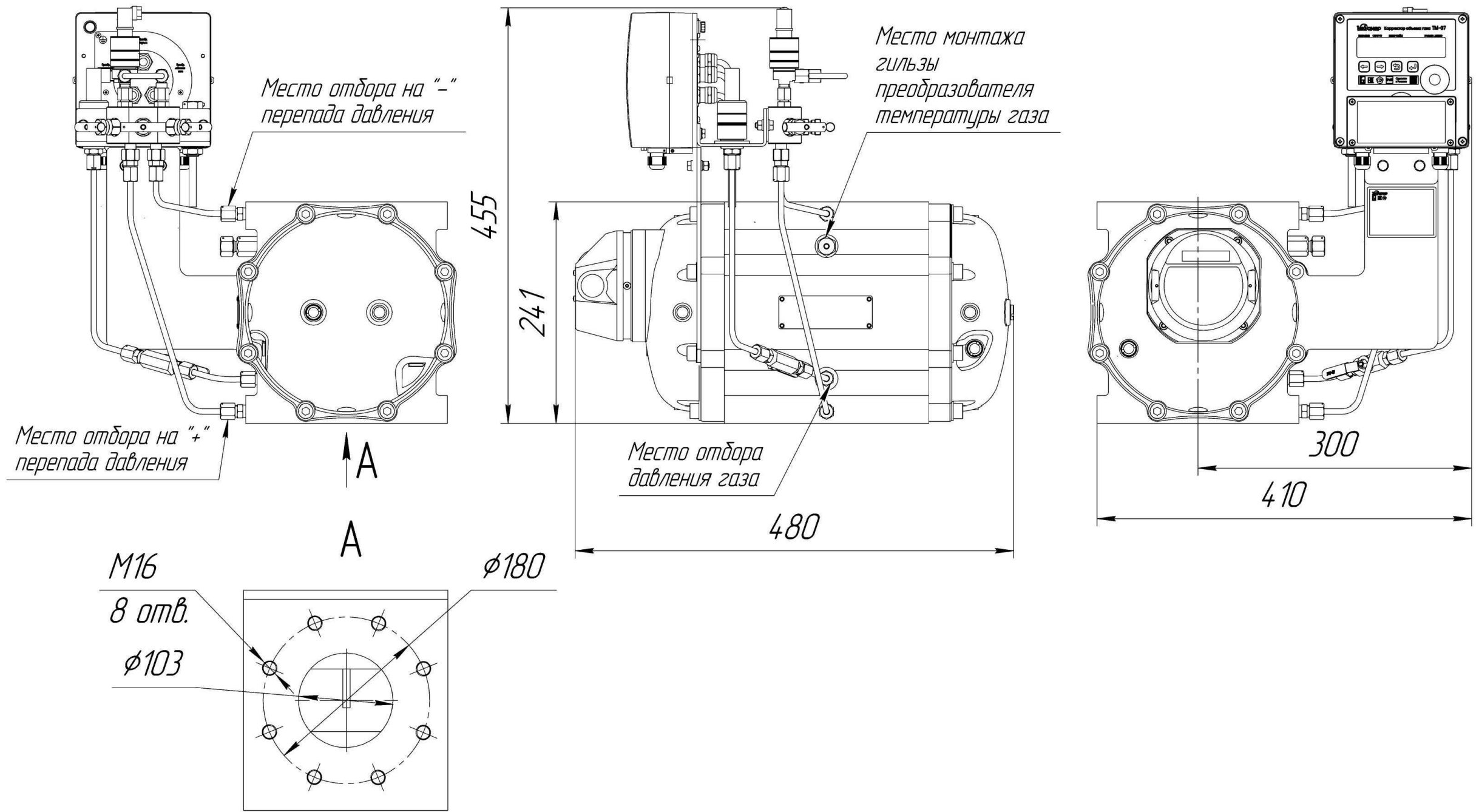
Провер.	Тепляк	12.25
Н.Контр.	Васильченко	

Комплекс промышленного учета газа ПК-ТМ-Р1
 Типоразмер - G160 (DN100)
 Направление потока газа-сверху вниз ↓

Управление проектирования
 АО "Газпром газораспределение
 Ленинградская область"

Типовые технические решения по монтажу
 промышленных комплексов учета газа ПК-ТМ

листов

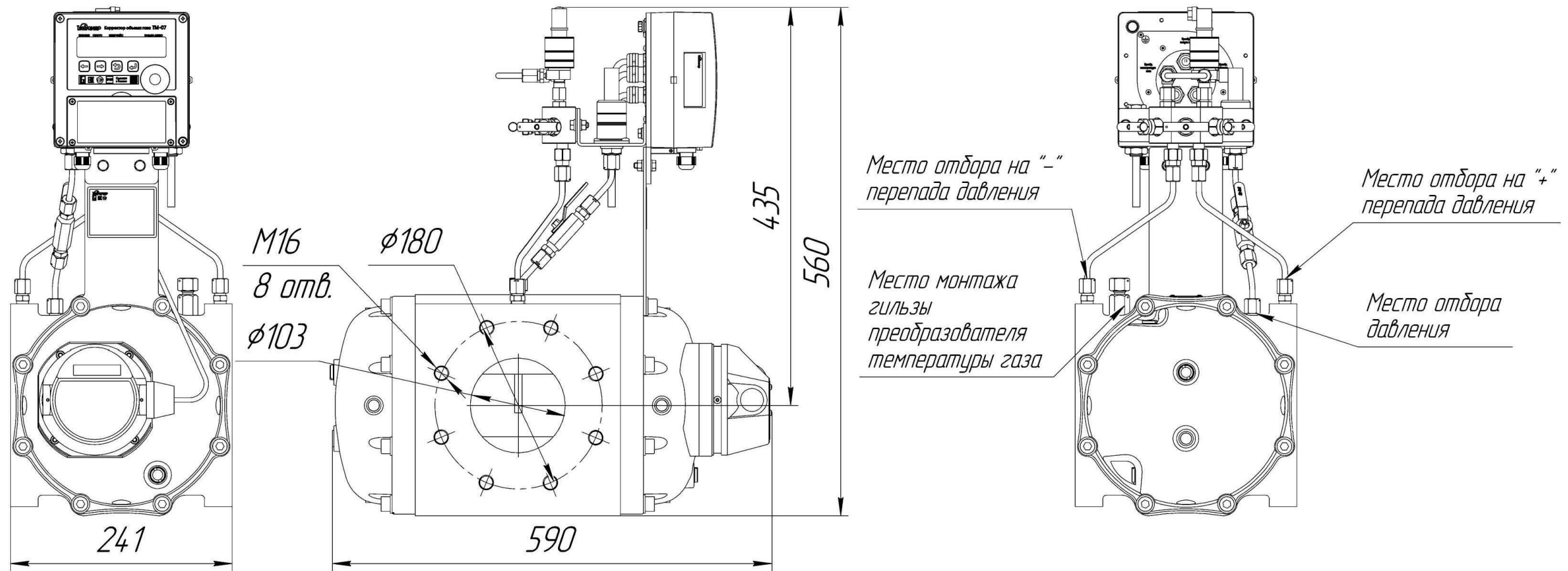


Согласовано

Инд. № подл. Подпись и дата. Взам инв. №

Провер.	Тепляк	12.25	Комплекс промышленного учета газа ПК-ТМ-Р1 Типоразмер - G160 (DN100) Направление потока газа-снизу вверх ↑	Управление проектирования АО "Газпром газораспределение Ленинградская область"
Н.Контр.	Васильченко			
			Типовые технические решения по монтажу промышленных комплексов учета газа ПК-ТМ	
				листов

Согласовано

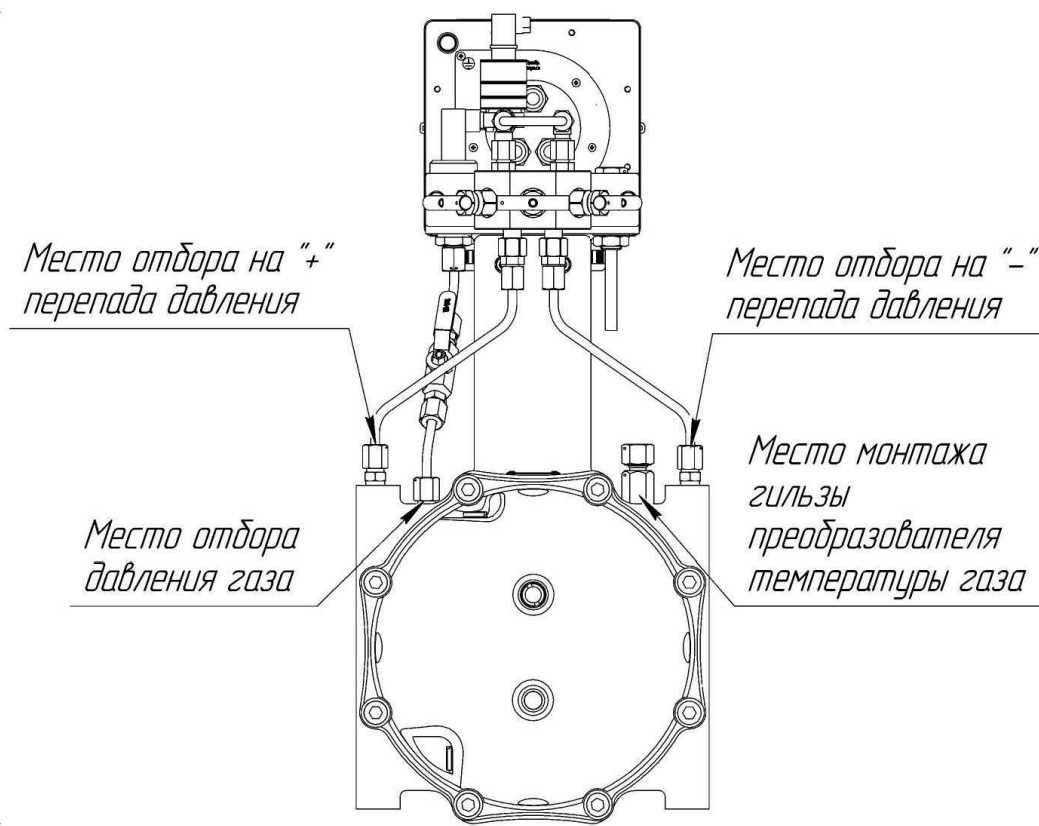
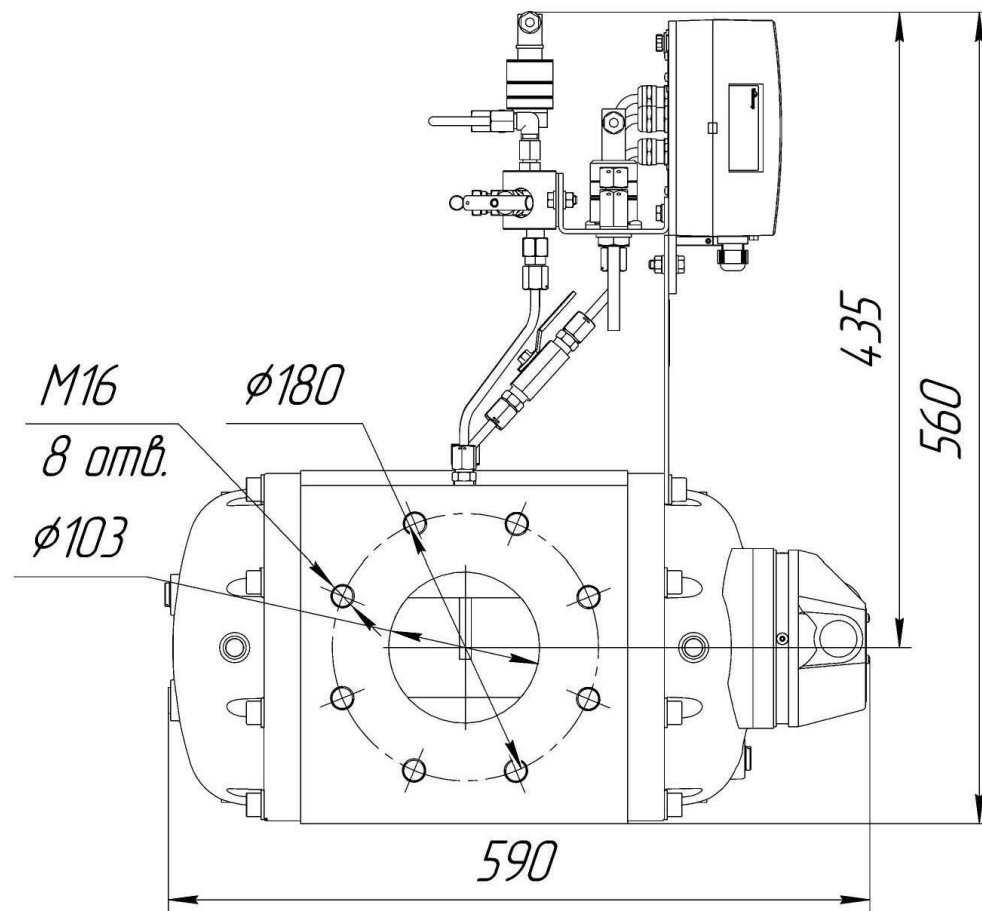
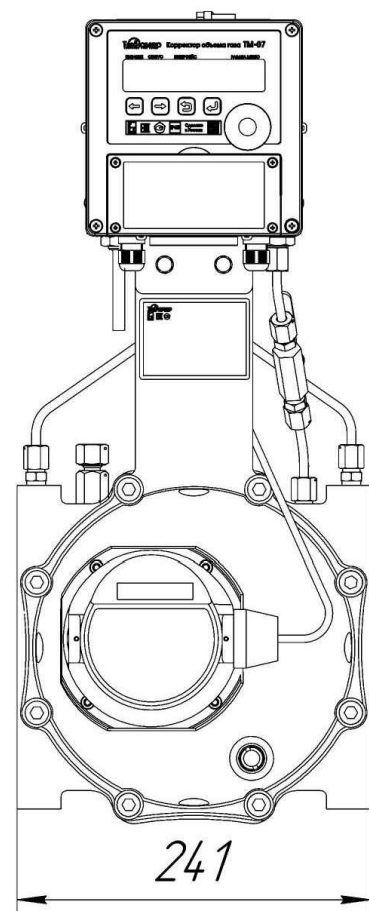


Инв. № подл. Подпись и дата. Взам инв. №

Провер.	Тепляк	12.25	Комплекс промышленного учета газа ПК-ТМ-Р1 Типоразмер - G250 (DN100) Направление потока газа-слева направо →	Управление проектирования АО "Газпром газораспределение Ленинградская область"
Н.Контр.	Васильченко			
			Типовые технические решения по монтажу промышленных комплексов учета газа ПК-ТМ	
				листов

Согласовано

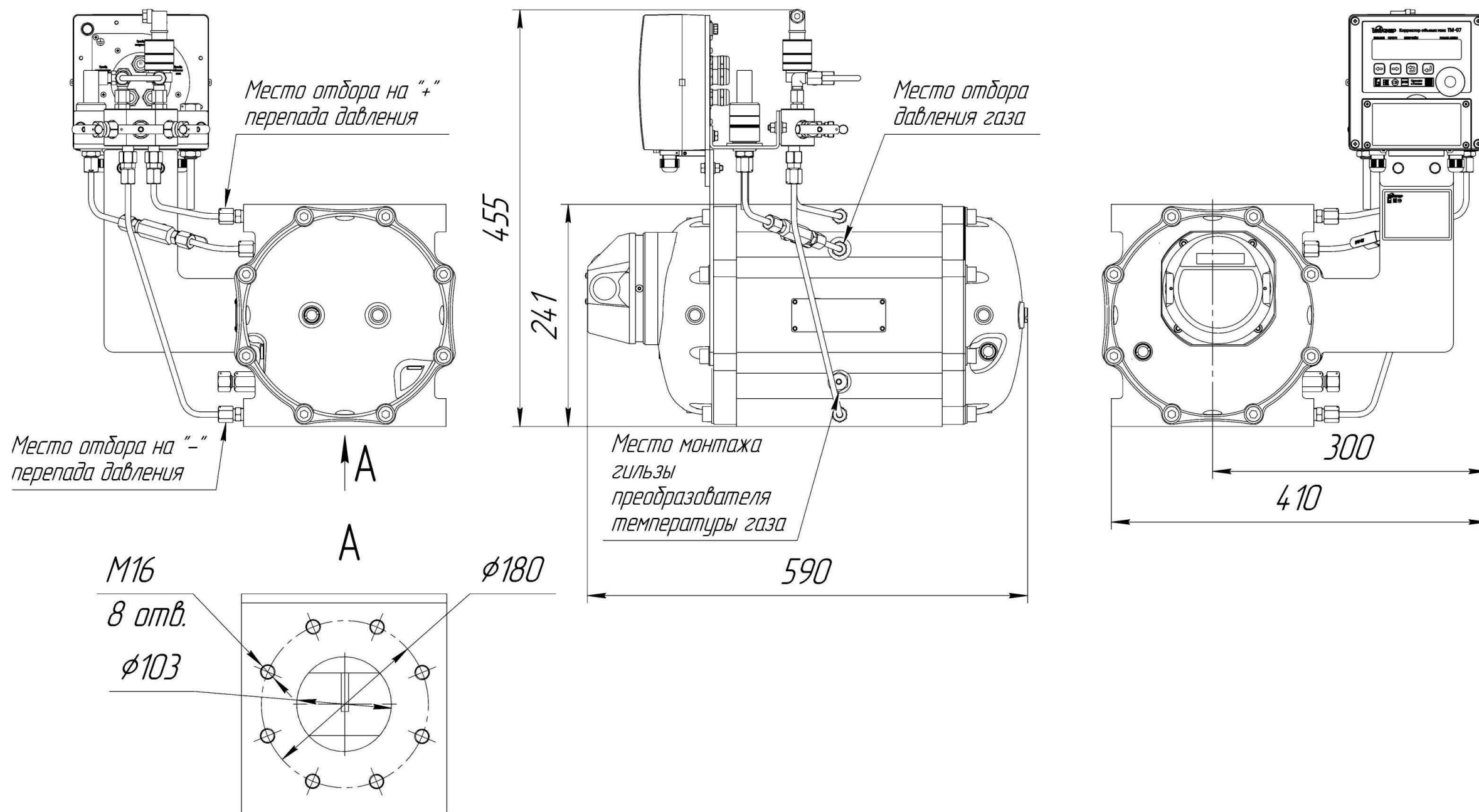
Инв. № подл. Подпись и дата. Взам инв. №



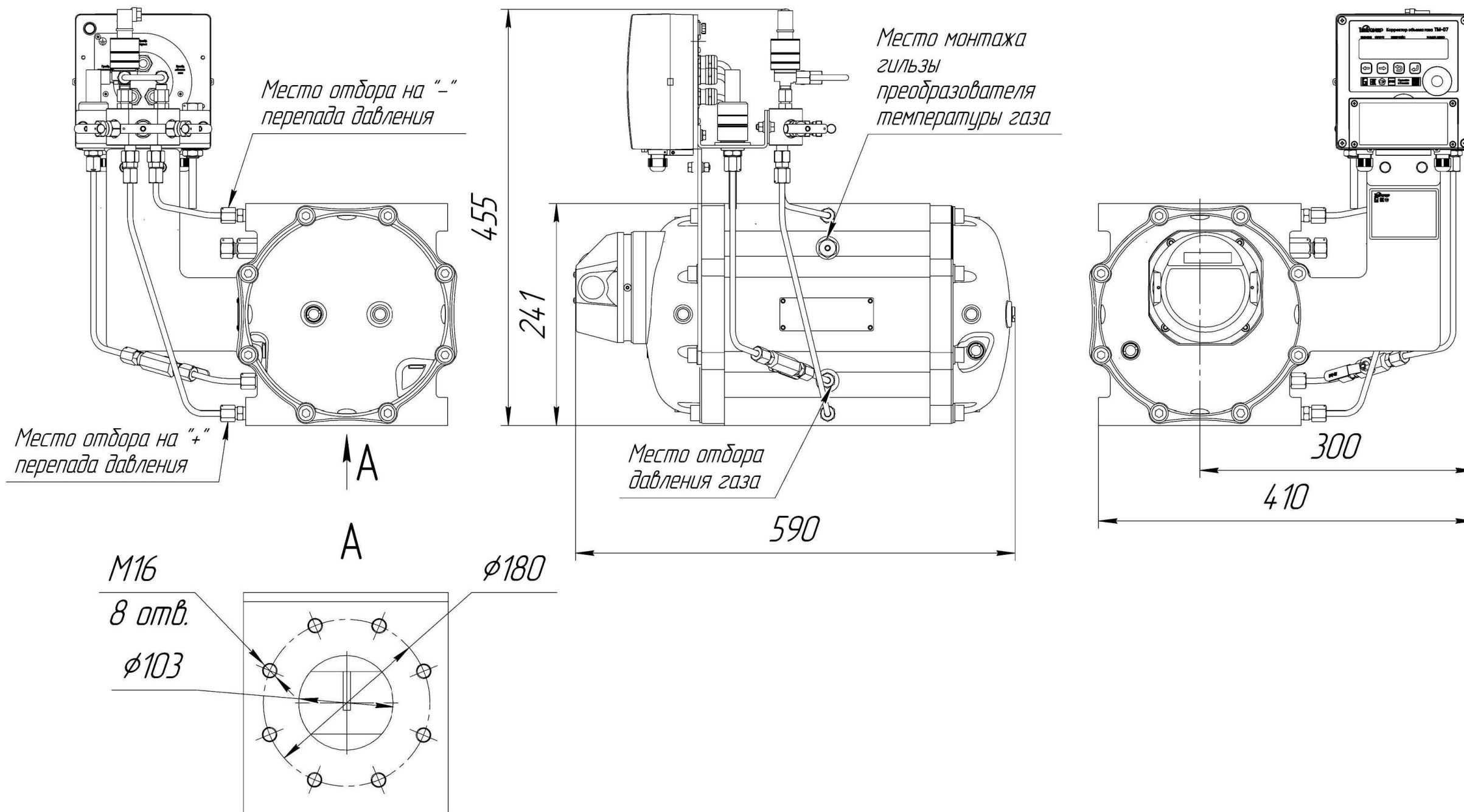
Провер.	Тепляк	12.25	Комплекс промышленного учета газа ПК-ТМ-Р1 Типоразмер - G250 (DN100) Направление потока газа-справа налево ←	Управление проектирования АО "Газпром газораспределение Ленинградская область"
Н.Контр.	Васильченко			
			Типовые технические решения по монтажу промышленных комплексов учета газа ПК-ТМ	листов

Согласовано

Инд. № подл. Подпись и дата. Взам инв. №



Провер.	Тепляк	12.25	Комплекс промышленного учета газа ПК-ТМ-Р1 Типоразмер - G250 (DN100) Направление потока газа-сверху вниз ↓	Управление проектирования АО "Газпром газораспределение Ленинградская область"
Н.Контр.	Васильченко			
			Типовые технические решения по монтажу промышленных комплексов учета газа ПК-ТМ	
				листов

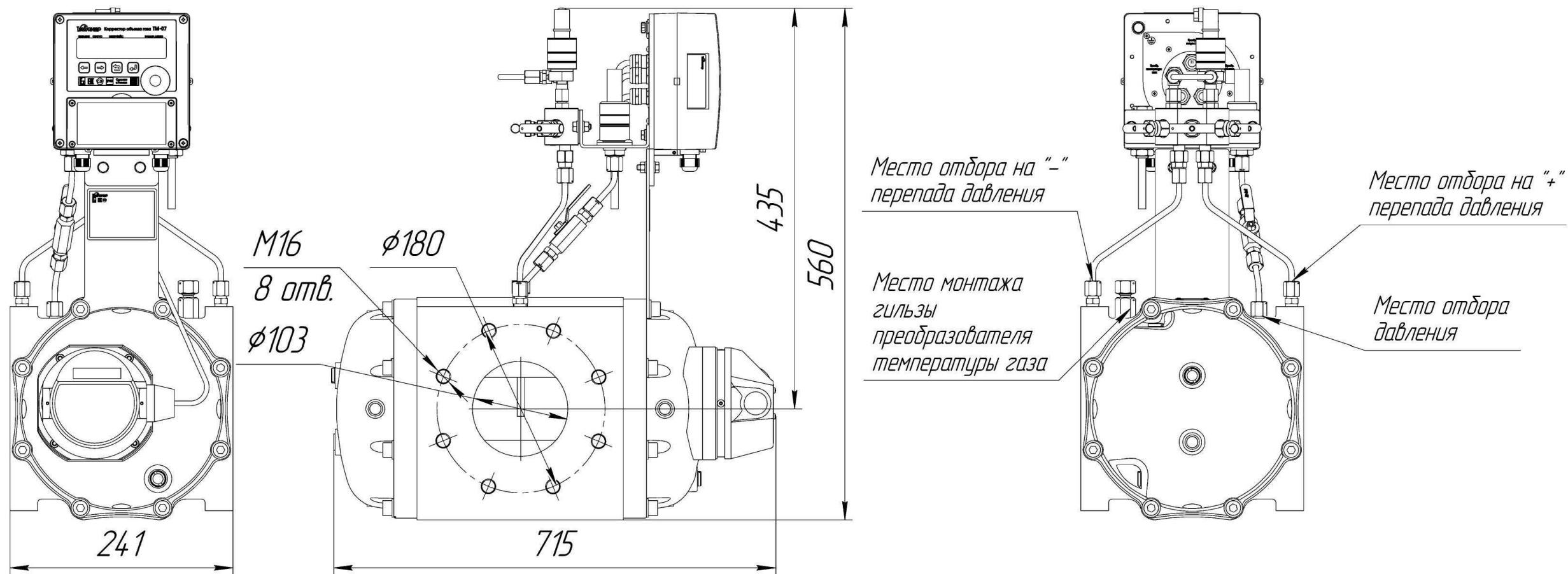


Согласовано

Инв. № подл. Подпись и дата. Взам инв. №

Провер.	Тепляк	12.25	Комплекс промышленного учета газа ПК-ТМ-Р1 Типоразмер - G250 (DN100) Направление потока газа-снизу вверх ↑	Управление проектирования АО "Газпром газораспределение Ленинградская область"
Н.Контр.	Васильченко			
			Типовые технические решения по монтажу промышленных комплексов учета газа ПК-ТМ	
				листов

Согласовано

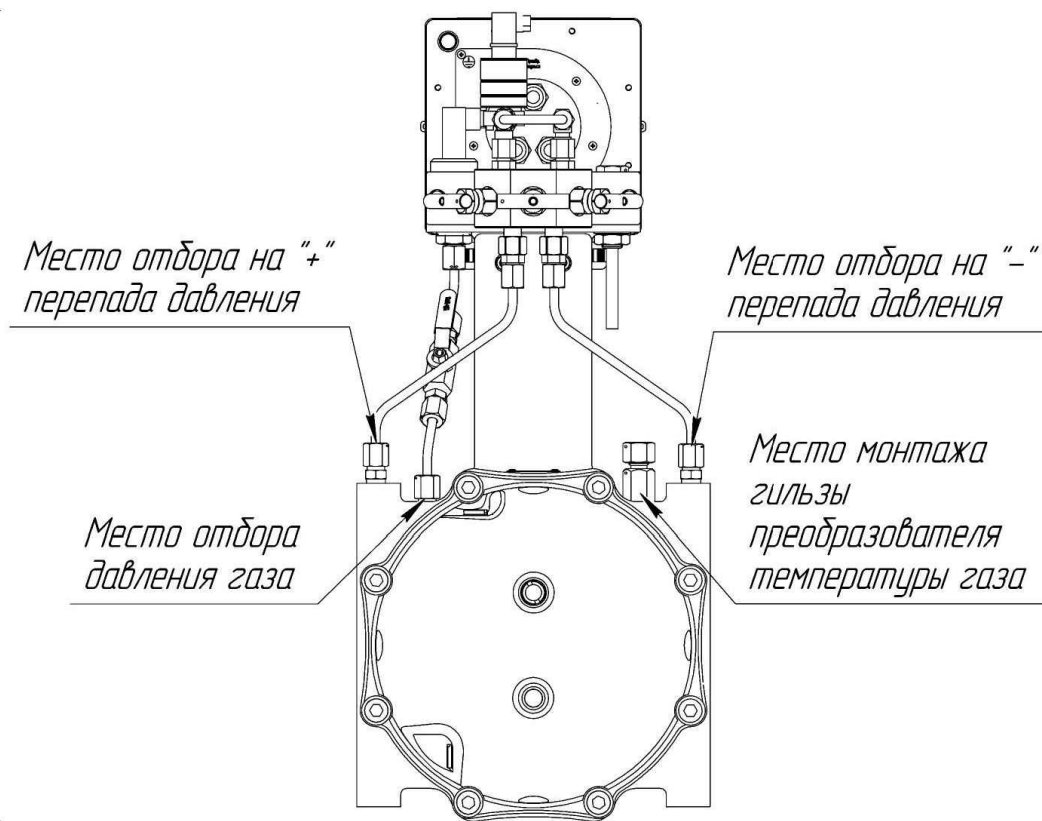
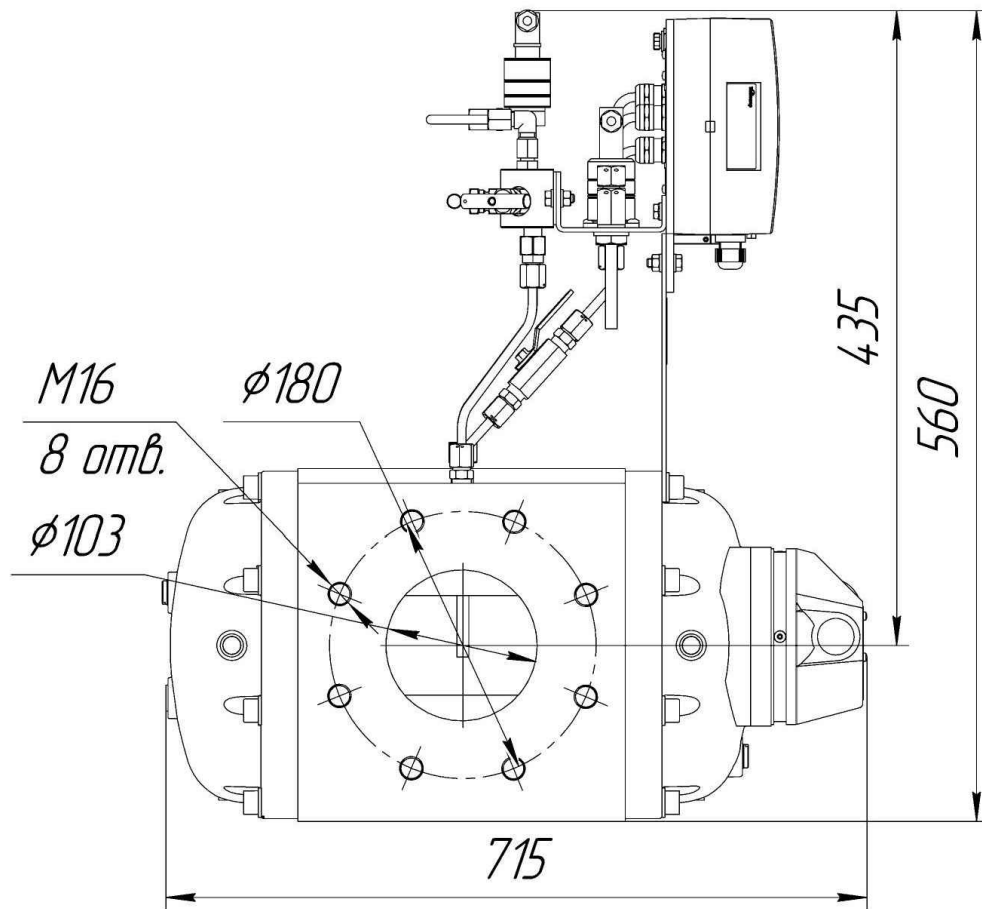
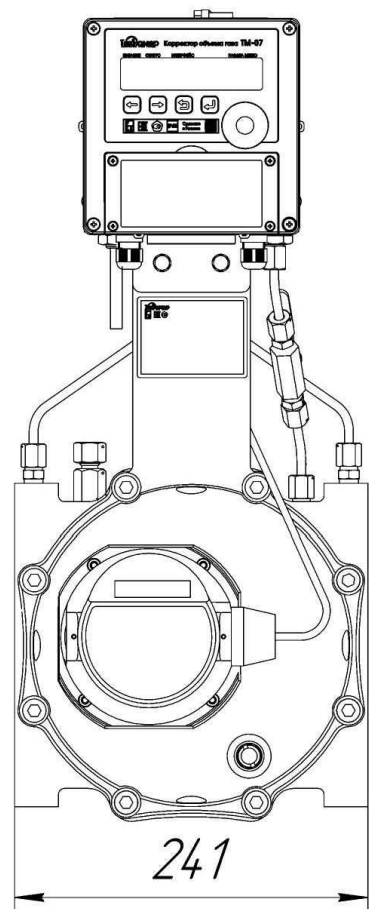


Инд. № подл. Подпись и дата. Взам инв. №

Провер.	Тепляк	12.25	Комплекс промышленного учета газа ПК-ТМ-Р1 Типоразмер - G400 (DN100) Направление потока газа-слева направо →	Управление проектирования АО "Газпром газораспределение Ленинградская область"
Н.Контр.	Васильченко			
			Типовые технические решения по монтажу промышленных комплексов учета газа ПК-ТМ	листов

Согласовано

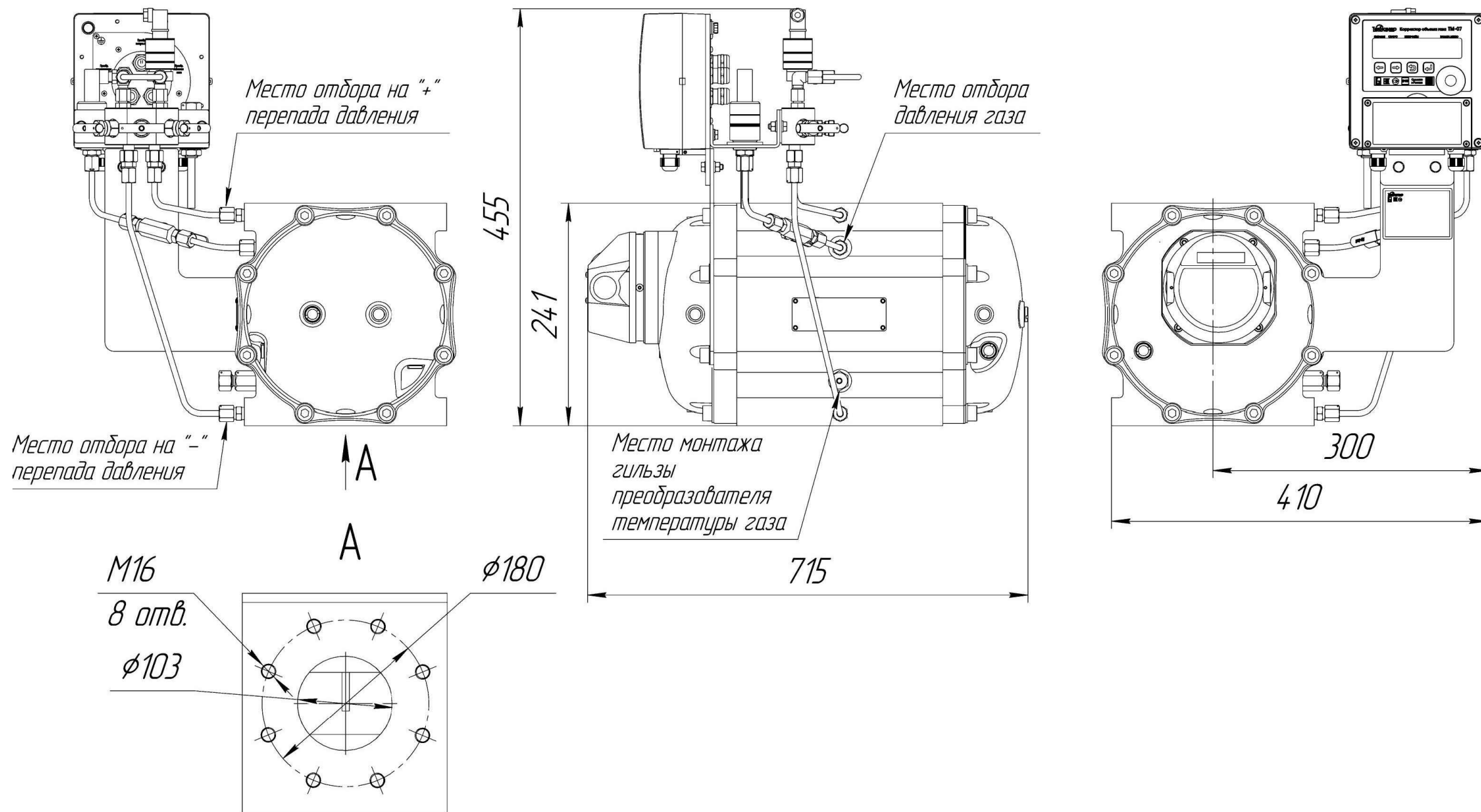
Инв. № подл. Подпись и дата. Взам инв. №



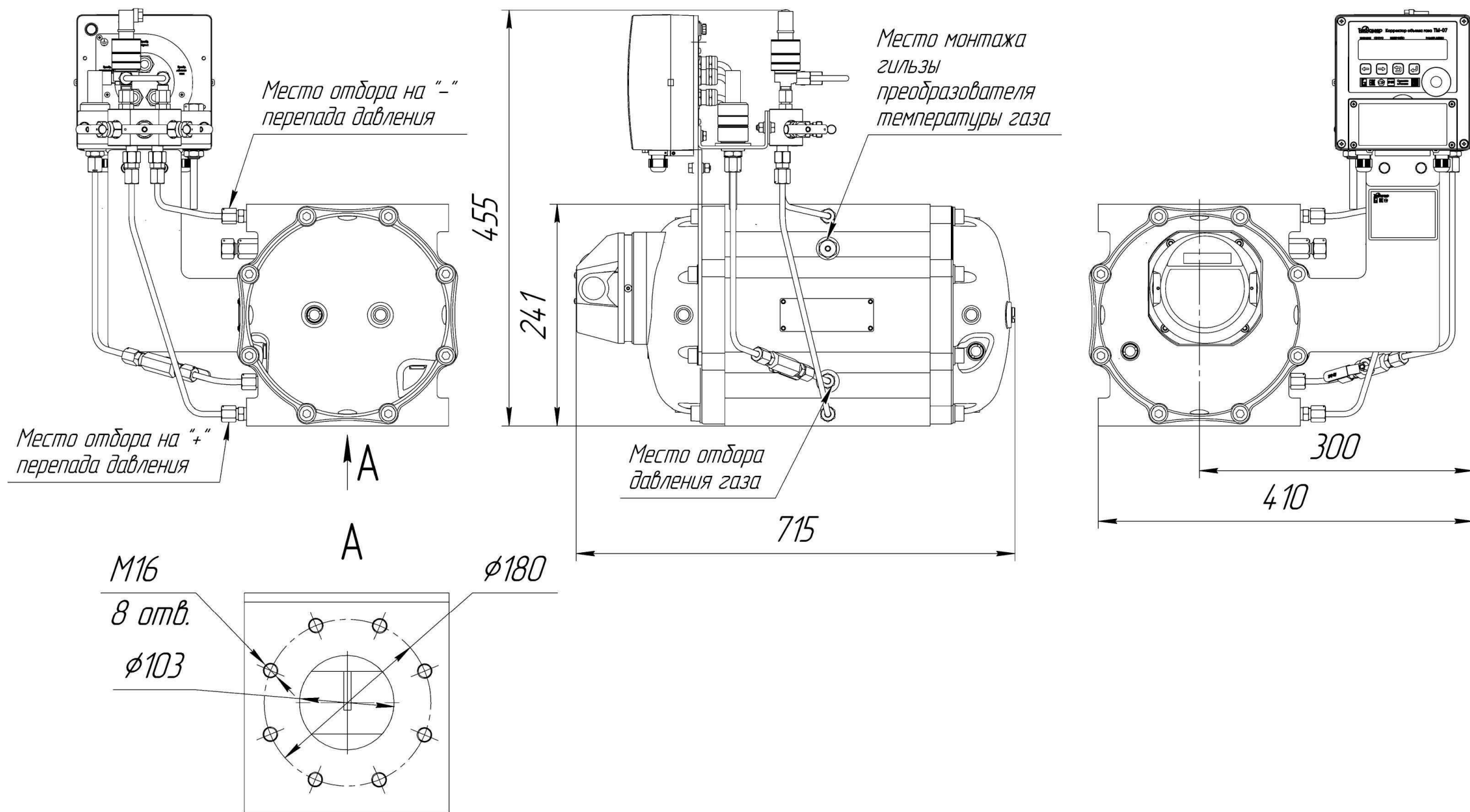
Провер.	Тепляк		12.25	Комплекс промышленного учета газа ПК-ТМ-Р1 Типоразмер - G250 (DN100) Направление потока газа-справа налево ←	Управление проектирования АО "Газпром газораспределение Ленинградская область"
Н.Контр.	Васильченко				
				Типовые технические решения по монтажу промышленных комплексов учета газа ПК-ТМ	листов

Согласовано

Инд. № подл. Подпись и дата. Взам инв. №



Провер.	Тепляк	12.25	Комплекс промышленного учета газа ПК-ТМ-Р1 Типоразмер - G250 (DN100) Направление потока газа-сверху вниз ↓	Управление проектирования АО "Газпром газораспределение Ленинградская область"
Н.Контр.	Васильченко			
			Типовые технические решения по монтажу промышленных комплексов учета газа ПК-ТМ	
				листов



Согласовано

Инв. № подл. Подпись и дата. Взам инв. №

Провер.	Тепляк	12.25
Н.Контр.	Васильченко	

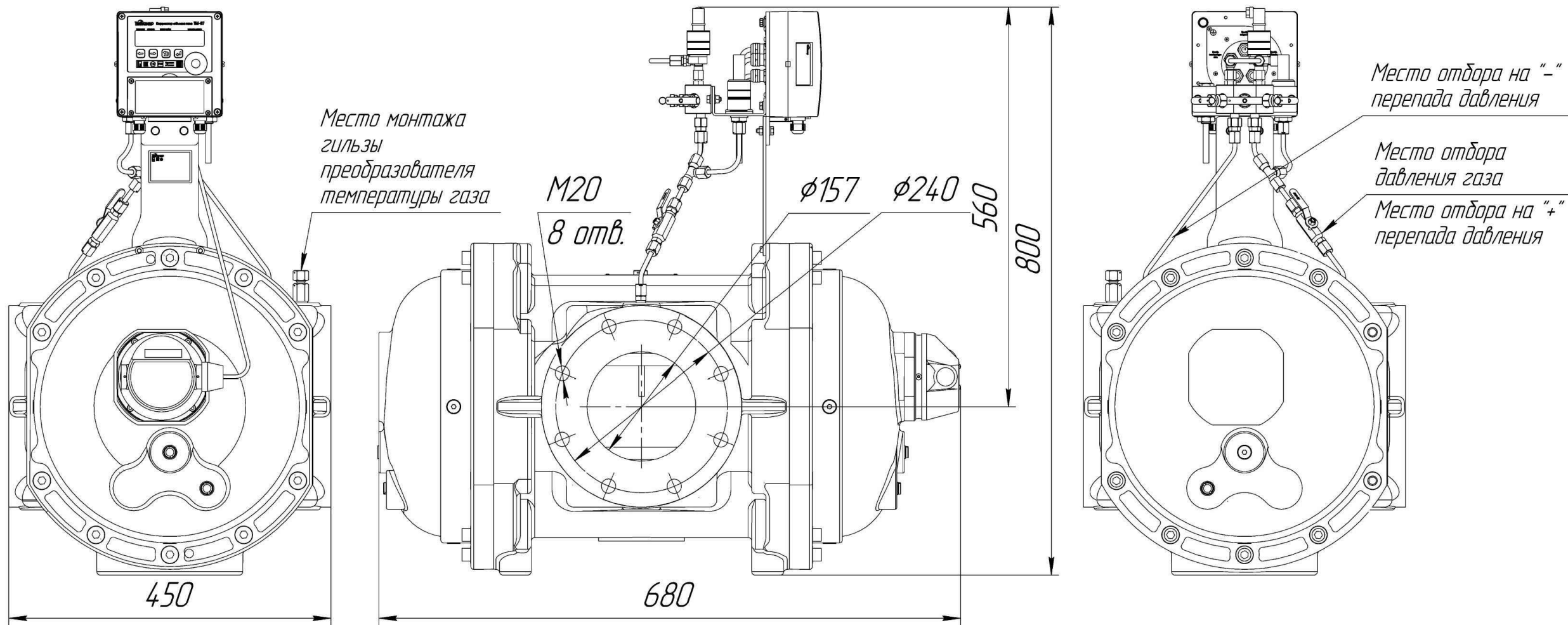
Комплекс промышленного учета газа ПК-ТМ-Р1
 Типоразмер - G250 (DN100)
 Направление потока газа-снизу вверх ↑

Управление проектирования
 АО "Газпром газораспределение
 Ленинградская область"

Типовые технические решения по монтажу
 промышленных комплексов учета газа ПК-ТМ

листов

Согласовано



Инд. № подл. Подпись и дата. Взам инв. №

Провер.	Тепляк	12.25
Н.Контр.	Васильченко	

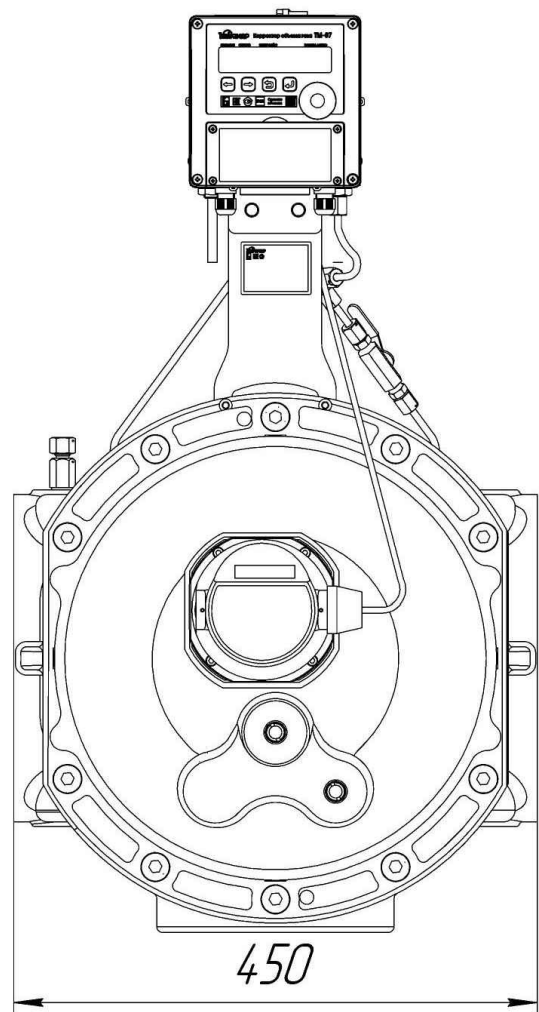
Комплекс промышленного учета газа ПК-ТМ-Р1
Типоразмер - G400 (DN150)
Направление потока газа-слева направо →

Управление проектирования
АО "Газпром газораспределение
Ленинградская область"

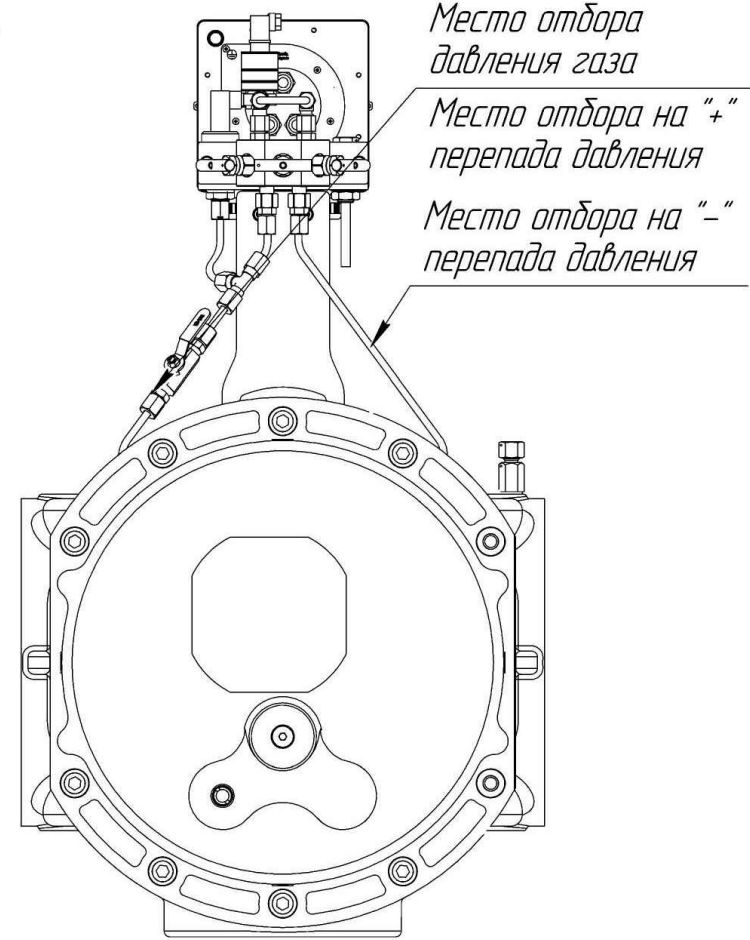
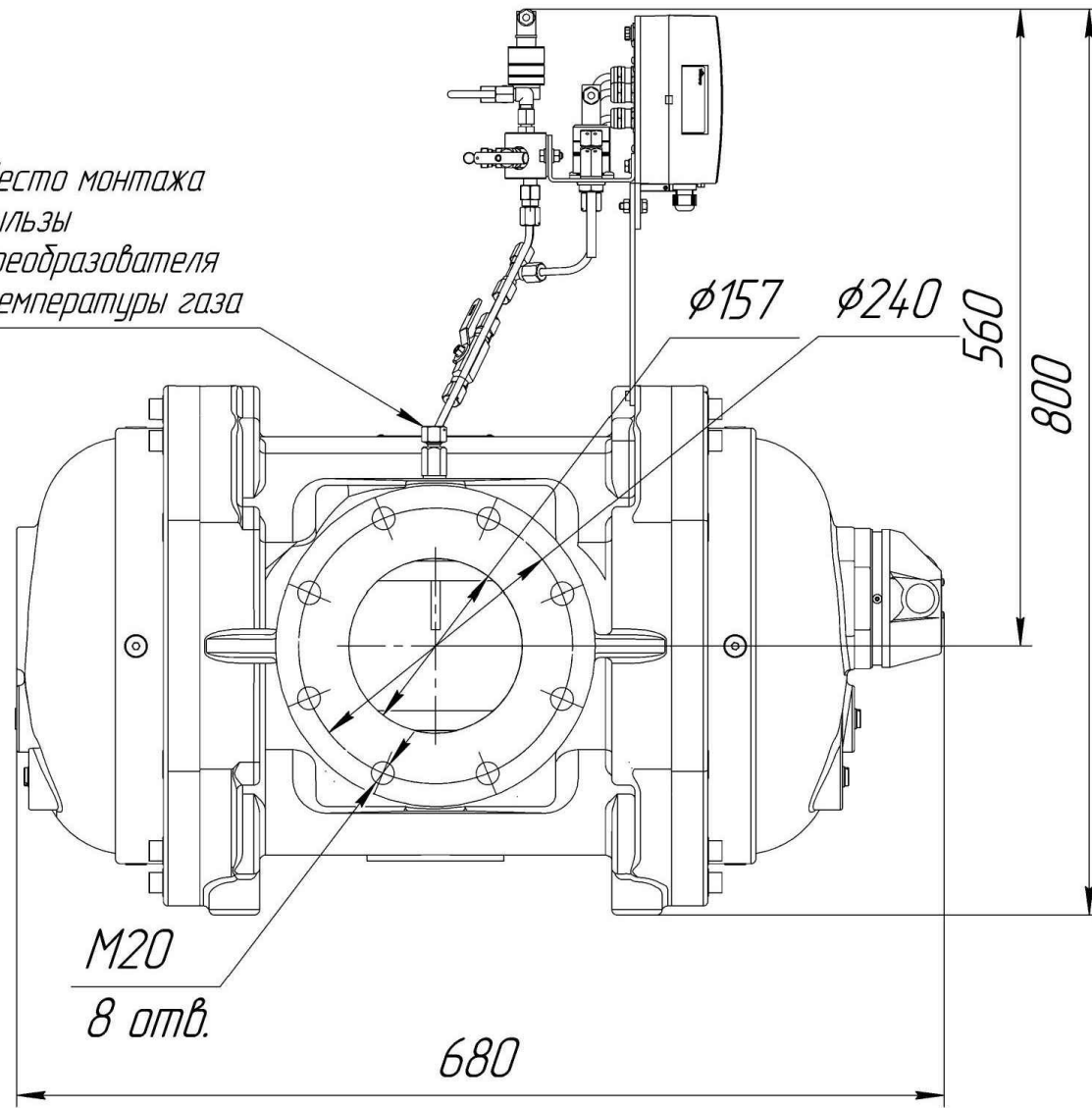
Типовые технические решения по монтажу
промышленных комплексов учета газа ПК-ТМ

листов

Согласовано



Место монтажа
гильзы
преобразователя
температуры газа

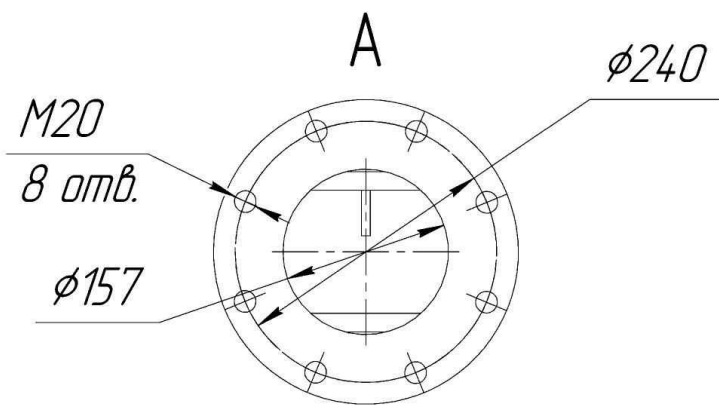
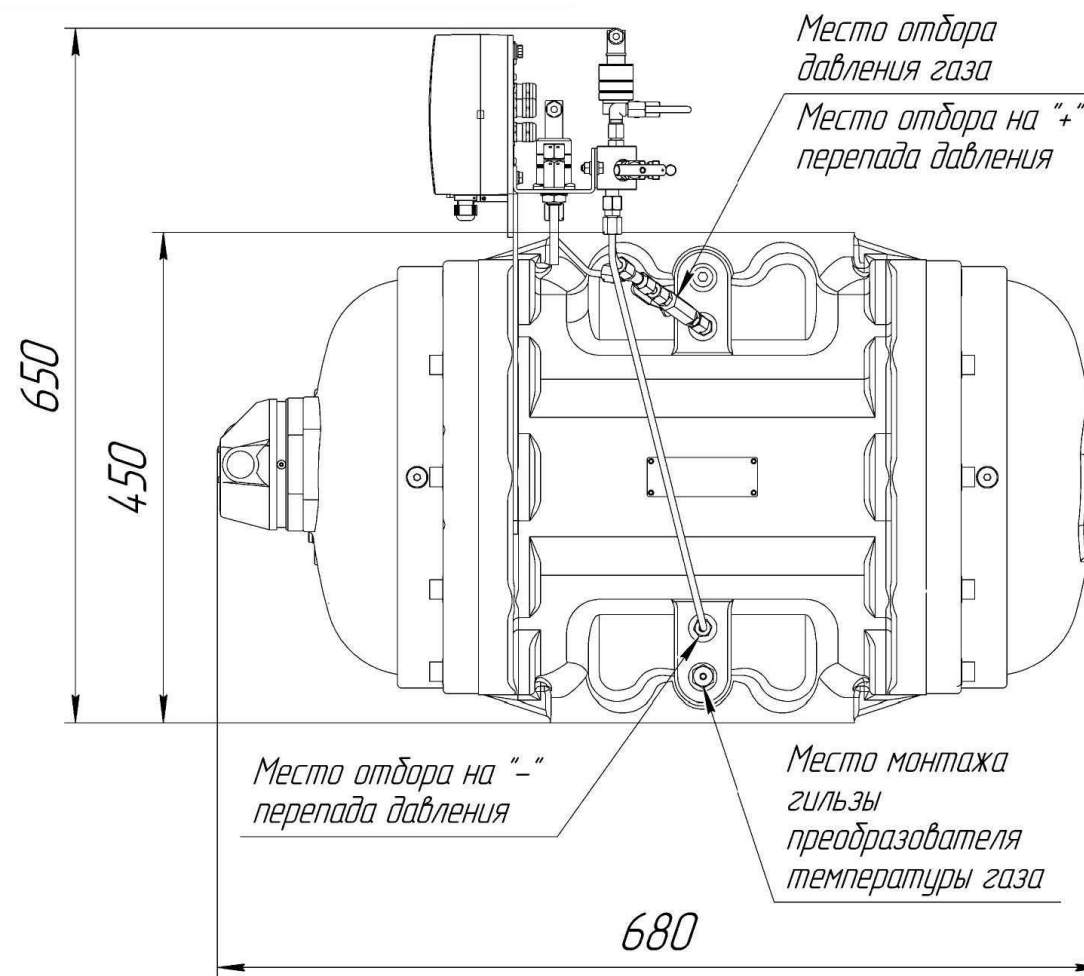
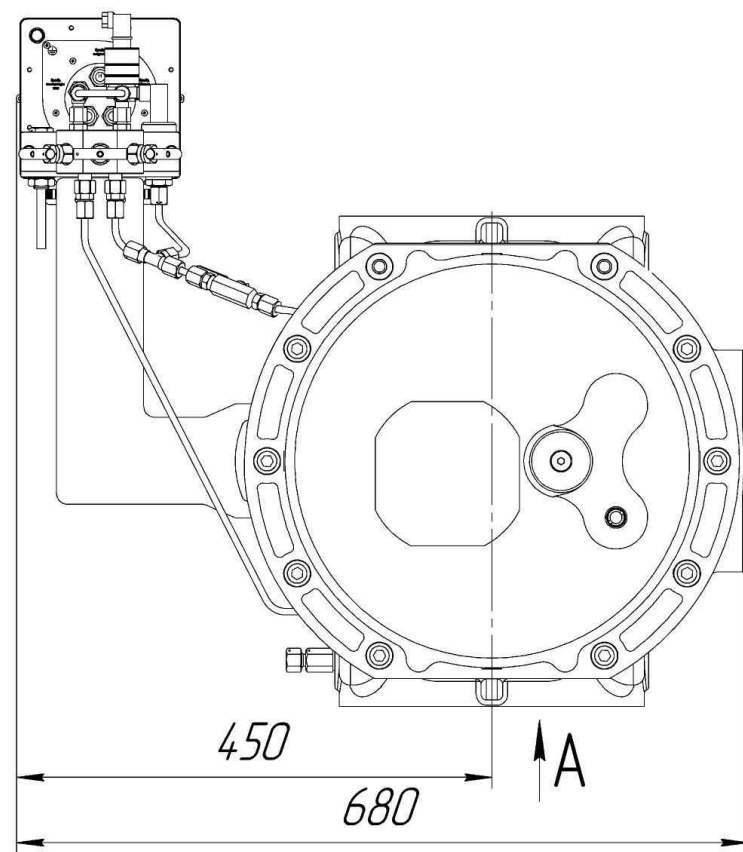


Инд. № подл.	Подпись и дата	Взам инв. №

Провер.	Тепляк	12.25	Комплекс промышленного учета газа ПК-ТМ-Р1 Типоразмер - G400 (DN150) Направление потока газа-справа налево ←	Управление проектирования АО "Газпром газораспределение Ленинградская область"
Н.Контр.	Васильченко			
Типовые технические решения по монтажу промышленных комплексов учета газа ПК-ТМ				листов

Согласовано

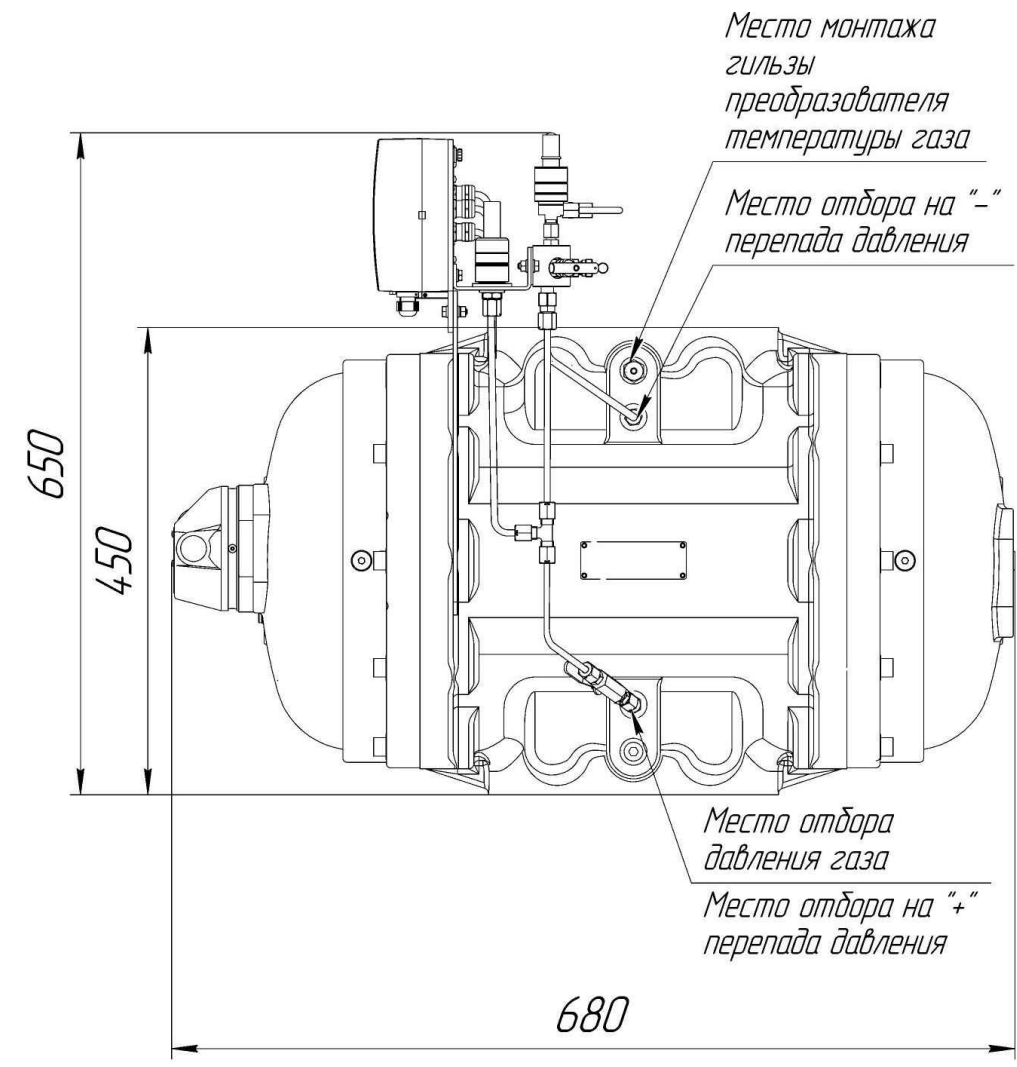
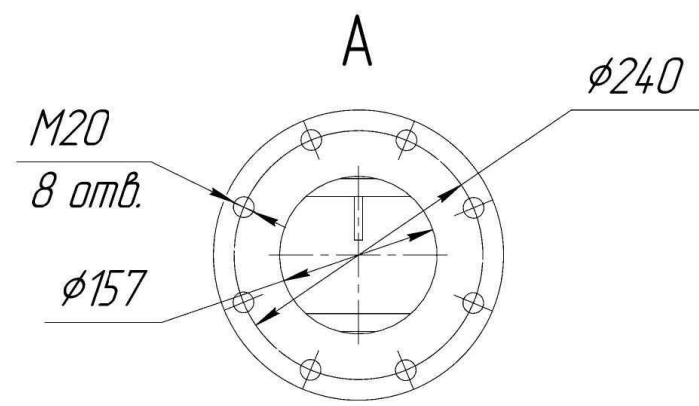
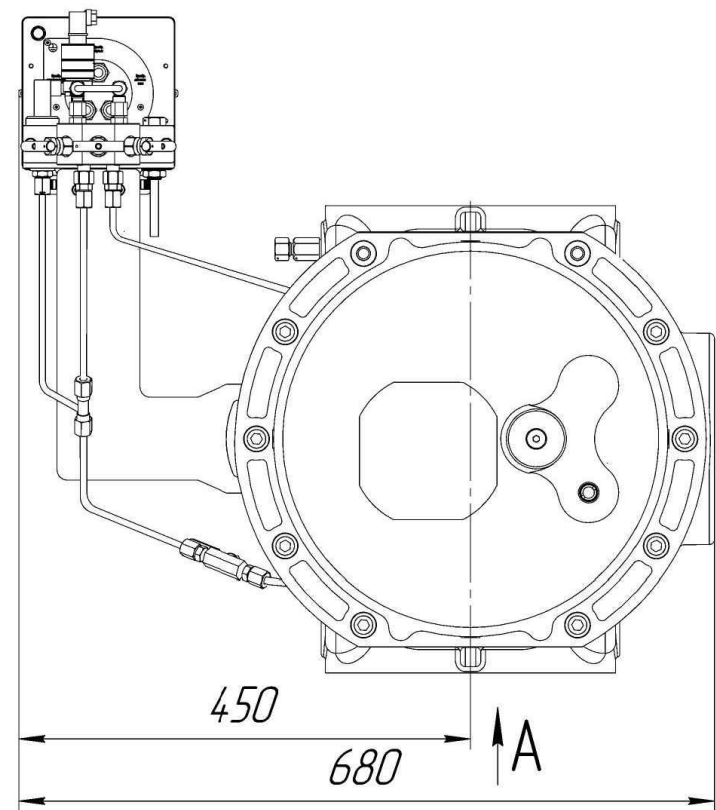
Инв. № подл. Подпись и дата. Взам инв. №



Провер.	Тепляк	12.25	Комплекс промышленного учета газа ПК-ТМ-Р1 Типоразмер - G400 (DN150) Направление потока газа-сверху вниз ↓	Управление проектирования АО "Газпром газораспределение Ленинградская область"
Н.Контр.	Васильченко			
			Типовые технические решения по монтажу промышленных комплексов учета газа ПК-ТМ	
				листов

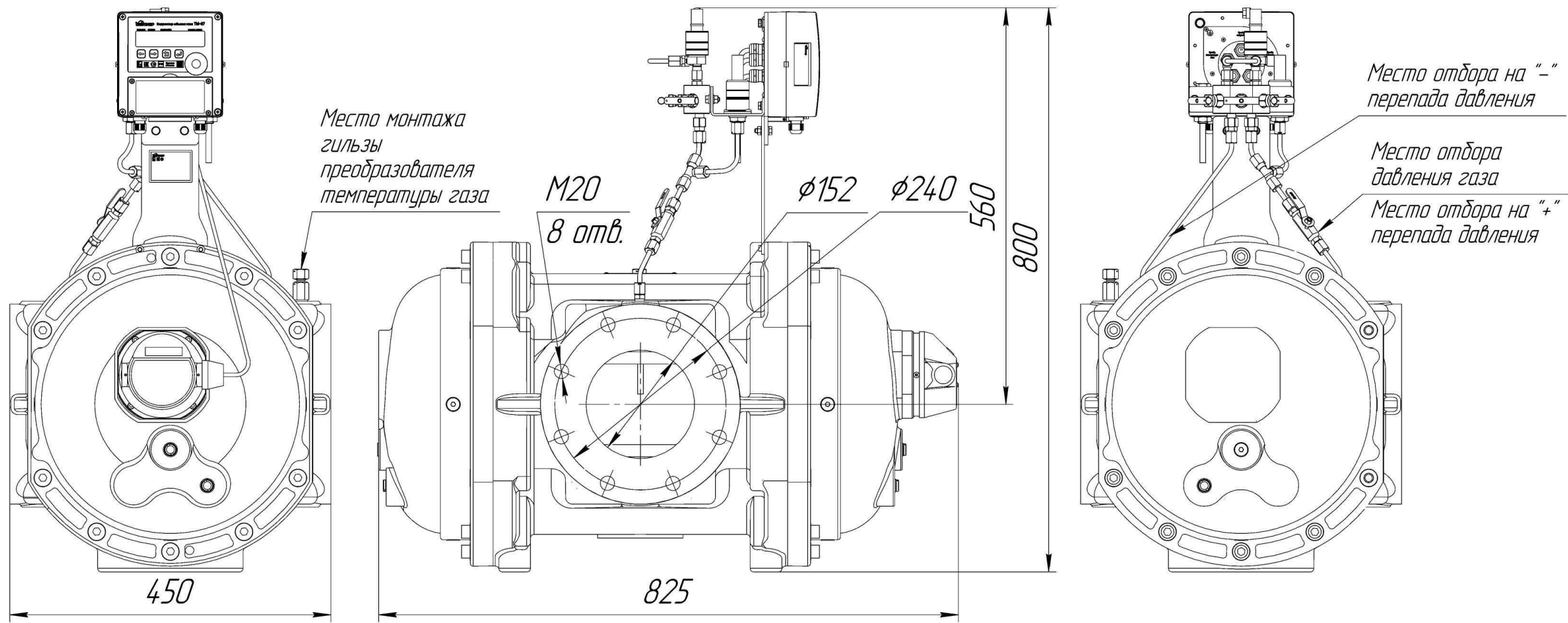
Согласовано

Инв. № подл. Подпись и дата. Взам инв. №



Провер.	Тепляк	12.25	Комплекс промышленного учета газа ПК-ТМ-Р1 Типоразмер - G400 (DN150) Направление потока газа-снизу вверх ↑	Управление проектирования АО "Газпром газораспределение Ленинградская область"
Н.Контр.	Васильченко			
			Типовые технические решения по монтажу промышленных комплексов учета газа ПК-ТМ	листов

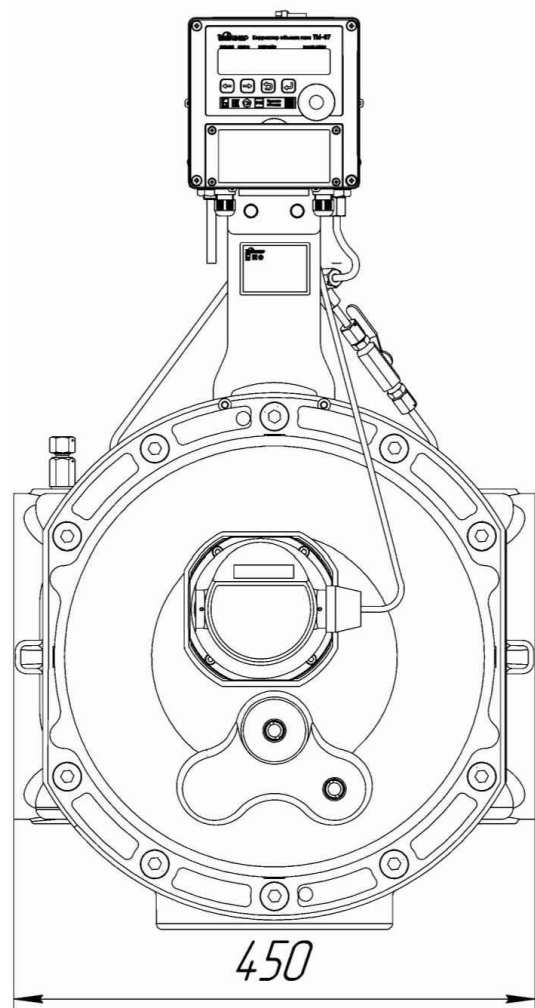
Согласовано



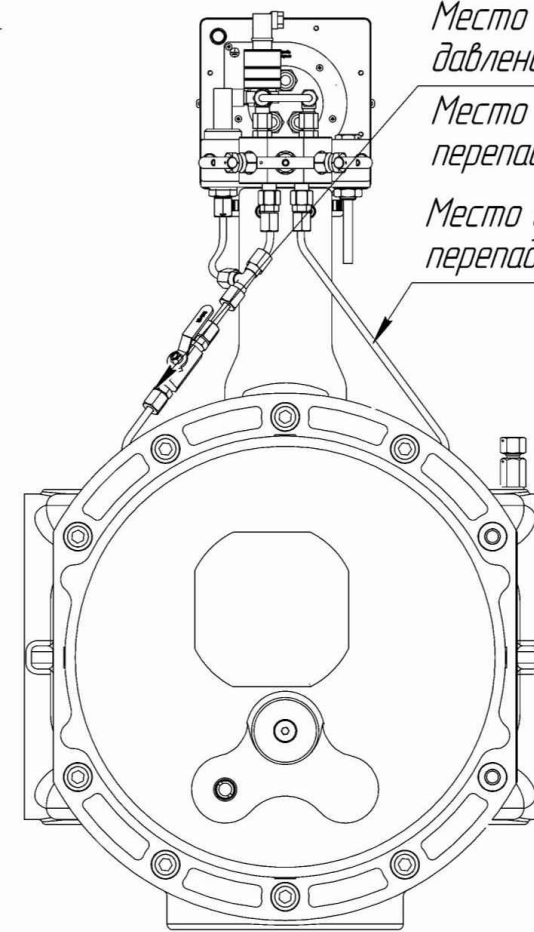
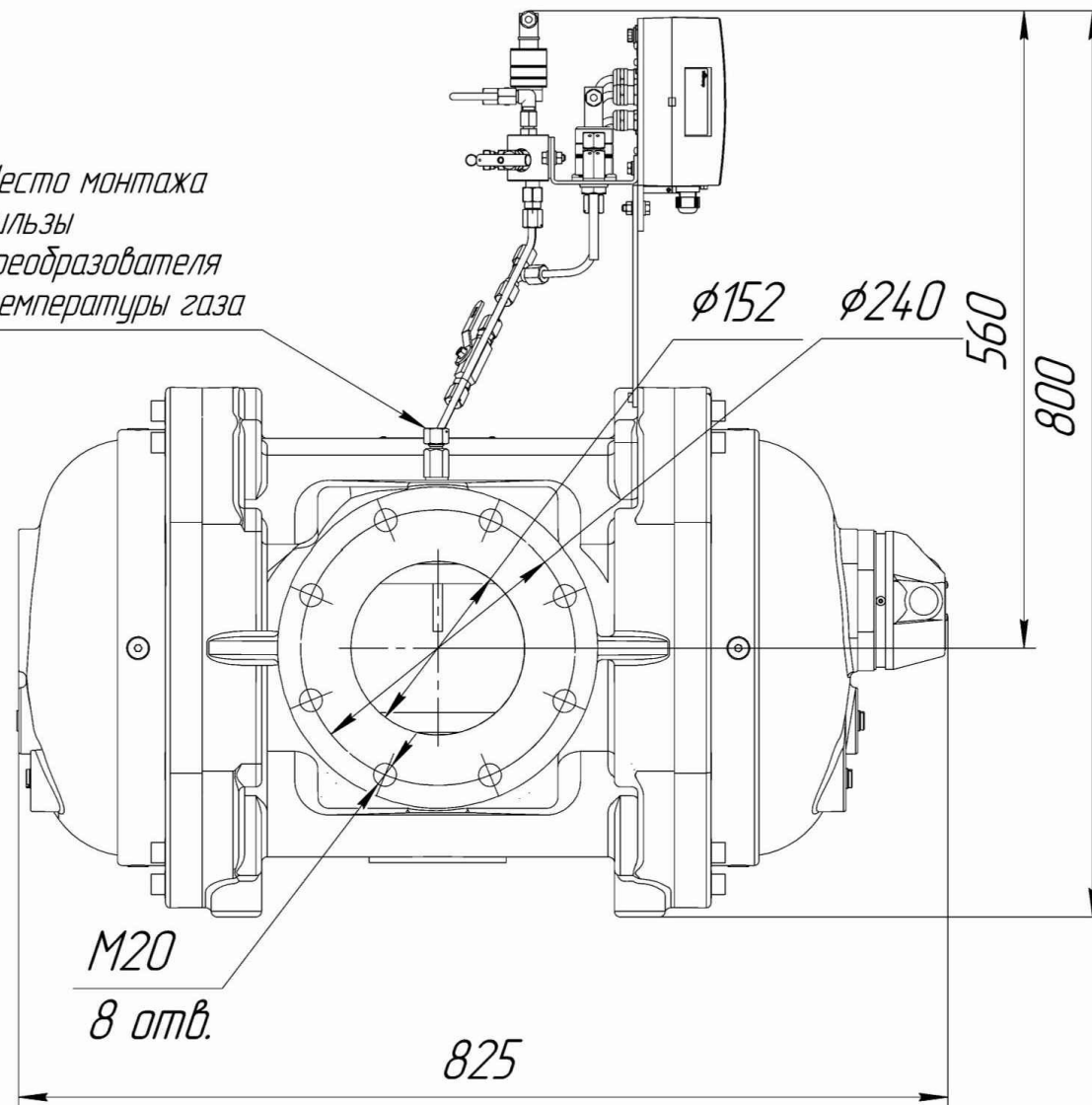
Инв. № подл. Подпись и дата. Взам инв. №

Провер.	Тепляк	12.25	Комплекс промышленного учета газа ПК-ТМ-Р1 Типоразмер - G650 (DN150) Направление потока газа-слева направо →	Управление проектирования АО "Газпром газораспределение Ленинградская область"
Н.Контр.	Васильченко			
			Типовые технические решения по монтажу промышленных комплексов учета газа ПК-ТМ	листов

Согласовано



Место монтажа
гильзы
преобразователя
температуры газа



Место отбора
давления газа
Место отбора на "+"
перепада давления
Место отбора на "-"
перепада давления

Инд. № подл. Подпись и дата. Взам инв. №

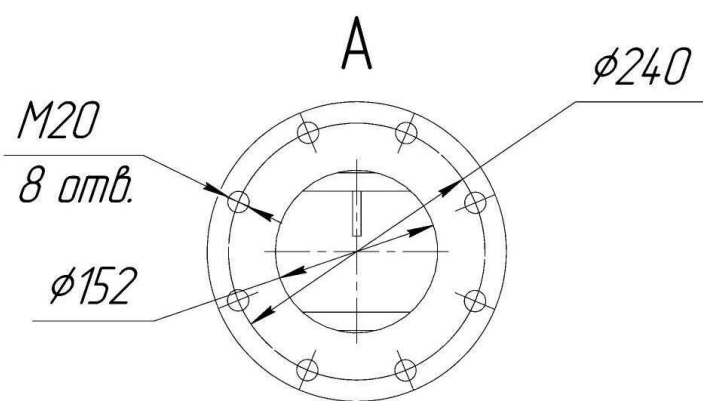
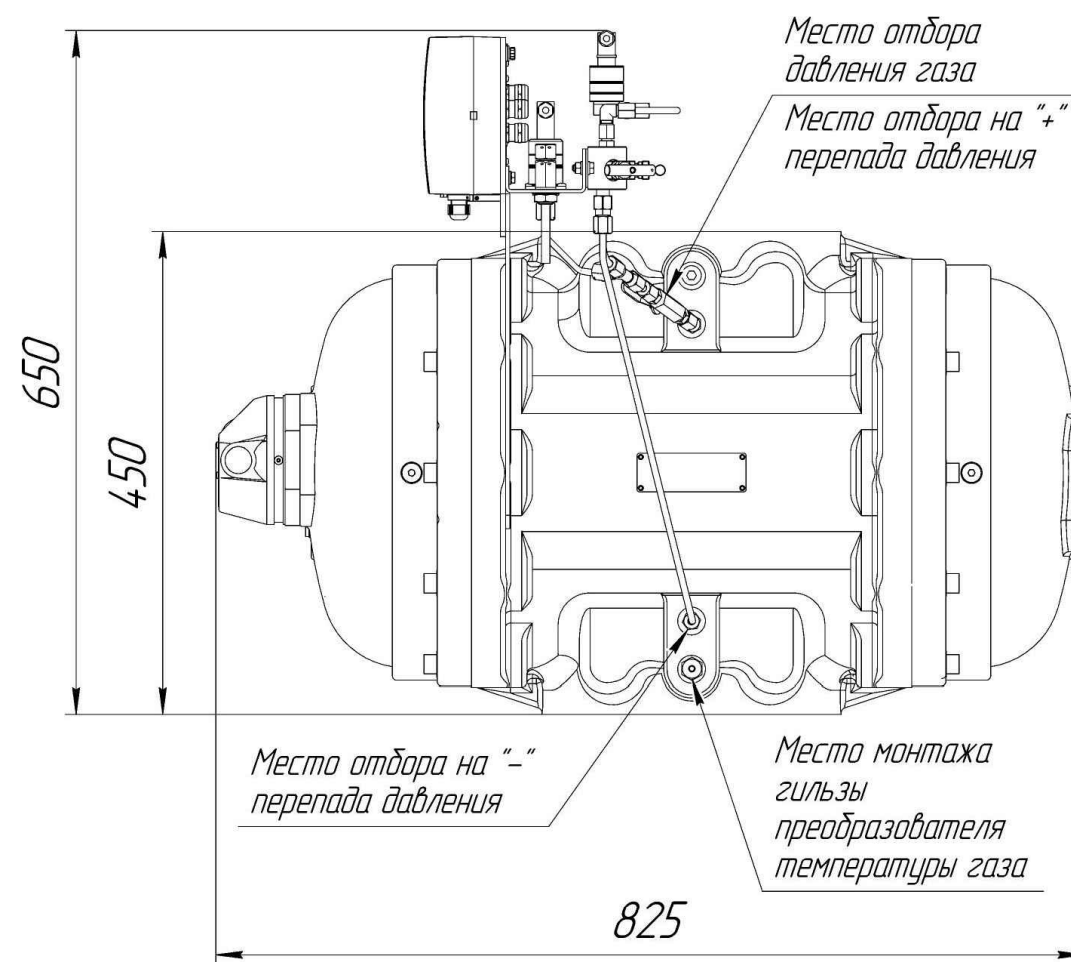
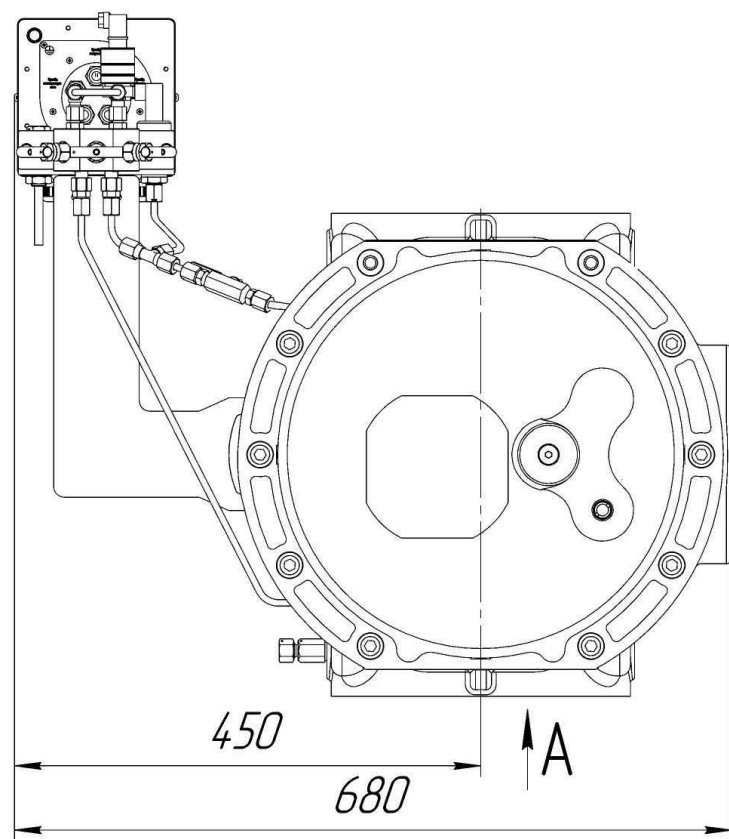
Провер.	Тепляк	12.25
Н.Контр.	Васильченко	

Комплекс промышленного
учета газа ПК-ТМ-Р1
Типоразмер - G650 (DN150)
Направление потока газа-справа налево ←

Управление проектирования
АО "Газпром газораспределение
Ленинградская область"

Типовые технические решения по монтажу
промышленных комплексов учета газа ПК-ТМ

листов



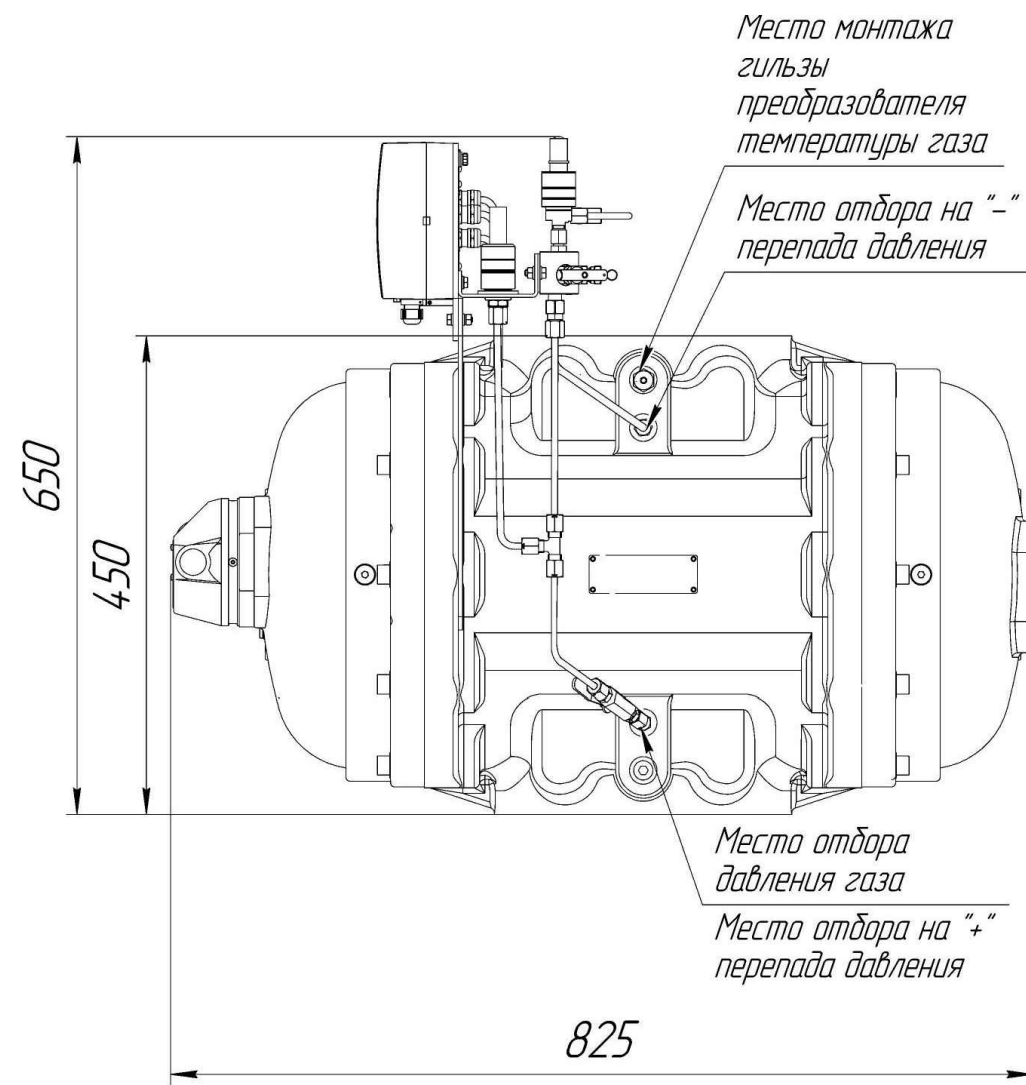
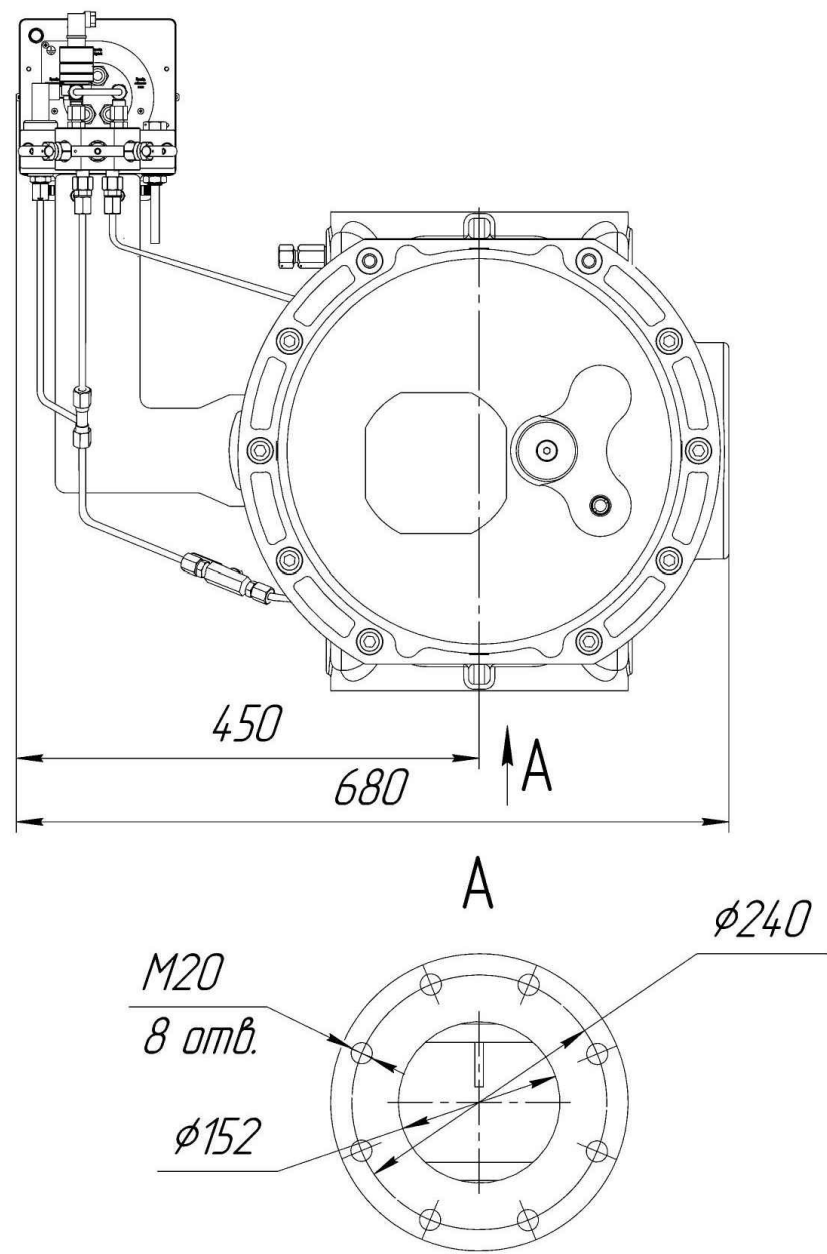
Согласовано

Инд. № подл. Подпись и дата. Взам инв. №

Провер.	Тепляк	12.25	Комплекс промышленного учета газа ПК-ТМ-Р1 Типоразмер - G650 (DN150) Направление потока газа-сверху вниз ↓	Управление проектирования АО "Газпром газораспределение Ленинградская область"
Н.Контр.	Васильченко			
			Типовые технические решения по монтажу промышленных комплексов учета газа ПК-ТМ	
				листов

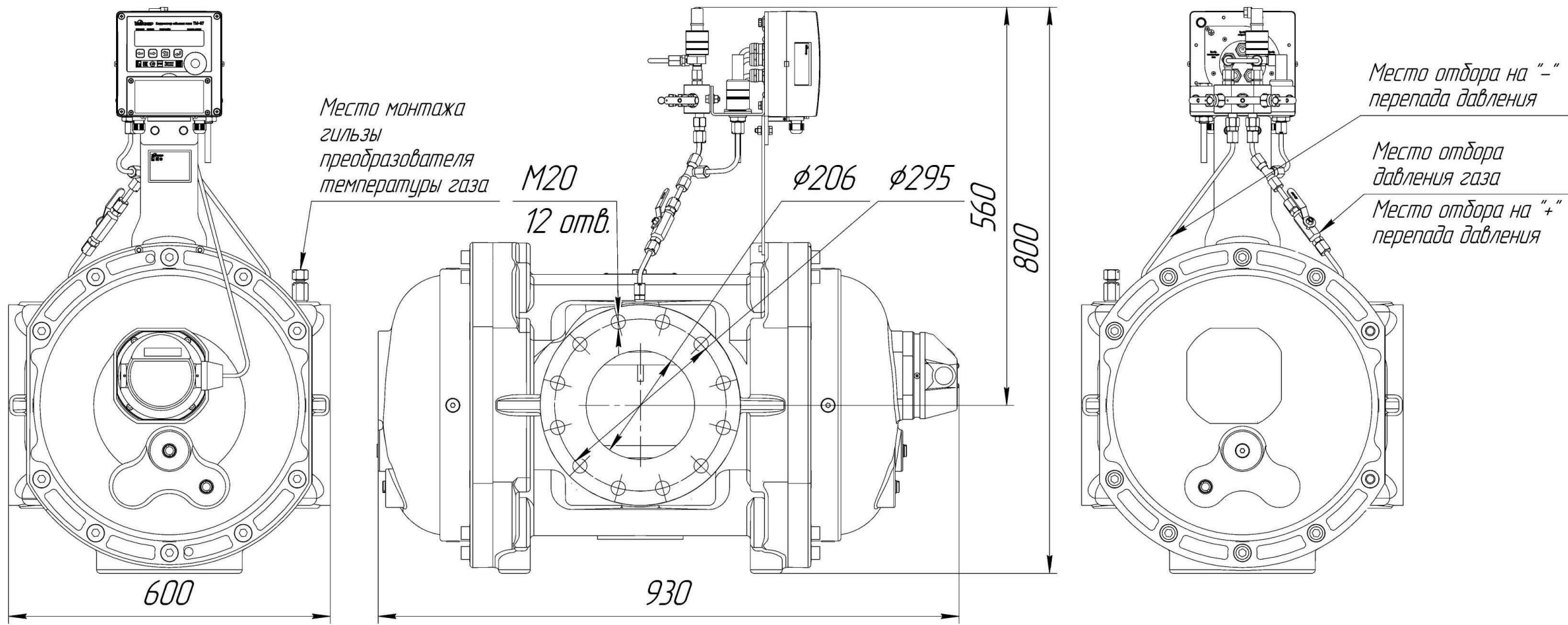
Согласовано

Инв. № подл. Подпись и дата. Взам инв. №



Провер.	Тепляк	12.25	Комплекс промышленного учета газа ПК-ТМ-Р1 Типоразмер - G650 (DN150) Направление потока газа-снизу вверх ↑	Управление проектирования АО "Газпром газораспределение Ленинградская область"
Н.Контр.	Васильченко			
			Типовые технические решения по монтажу промышленных комплексов учета газа ПК-ТМ	
				листов

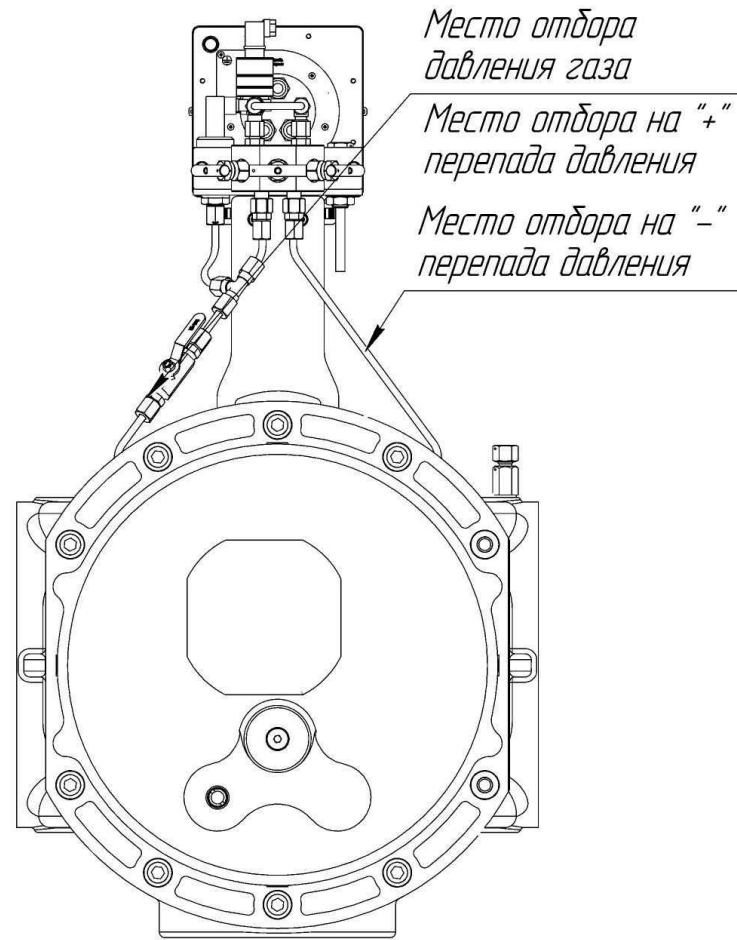
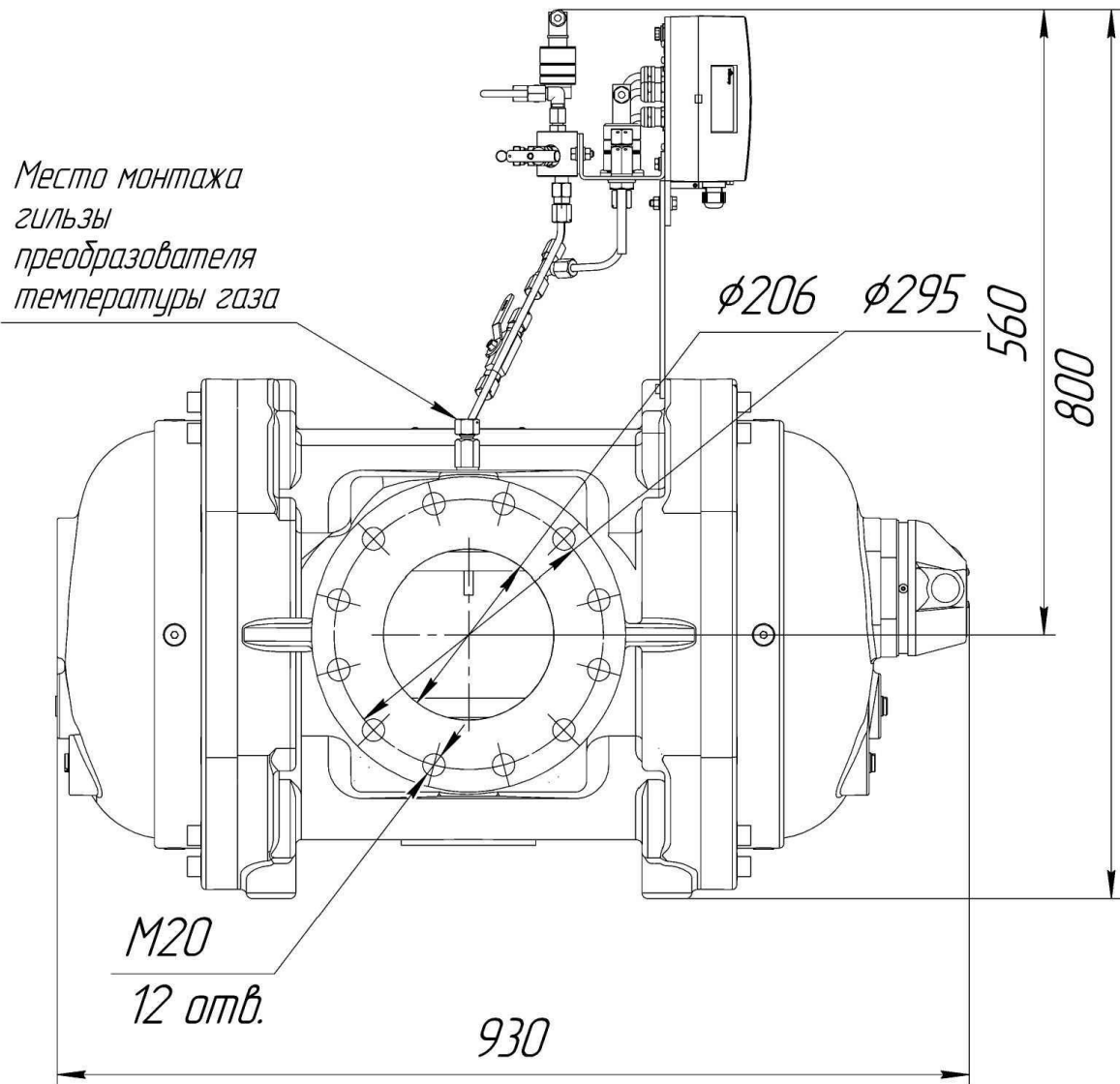
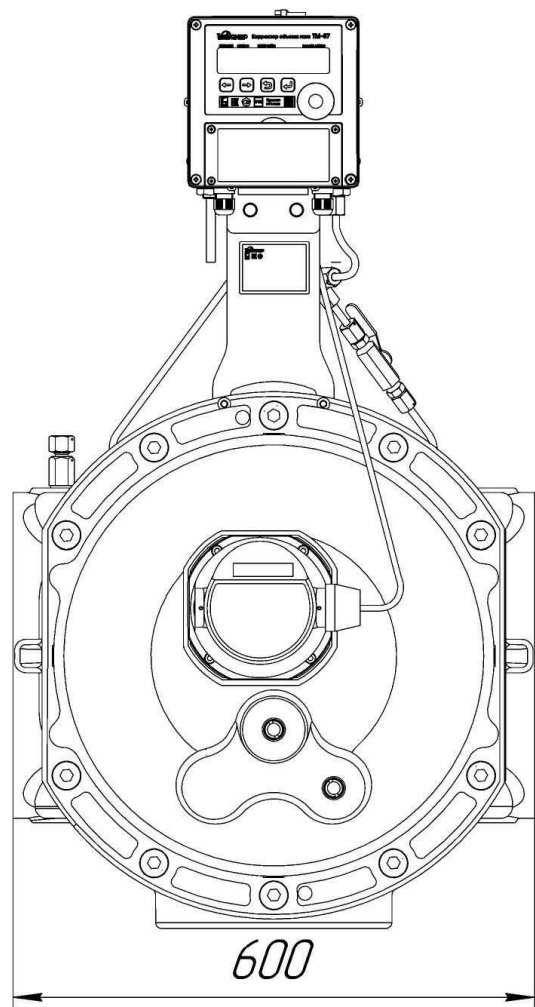
Согласовано



Инд. № подл. Подпись и дата. Взам инв. №

Провер.	Тепляк	12.25	Комплекс промышленного учета газа ПК-ТМ-Р1 Типоразмер - G1000 (DN200) Направление потока газа-слева направо →	Управление проектирования АО "Газпром газораспределение Ленинградская область"
Н.Контр.	Васильченко			
			Типовые технические решения по монтажу промышленных комплексов учета газа ПК-ТМ	листов

Согласовано



Инд. № подл. Подпись и дата. Взам инв. №

Провер.	Тепляк	12.25
Н.Контр.	Васильченко	

Комплекс промышленного учета газа ПК-ТМ-Р1
 Типоразмер - G1000 (DN200)
 Направление потока газа-справа налево ←

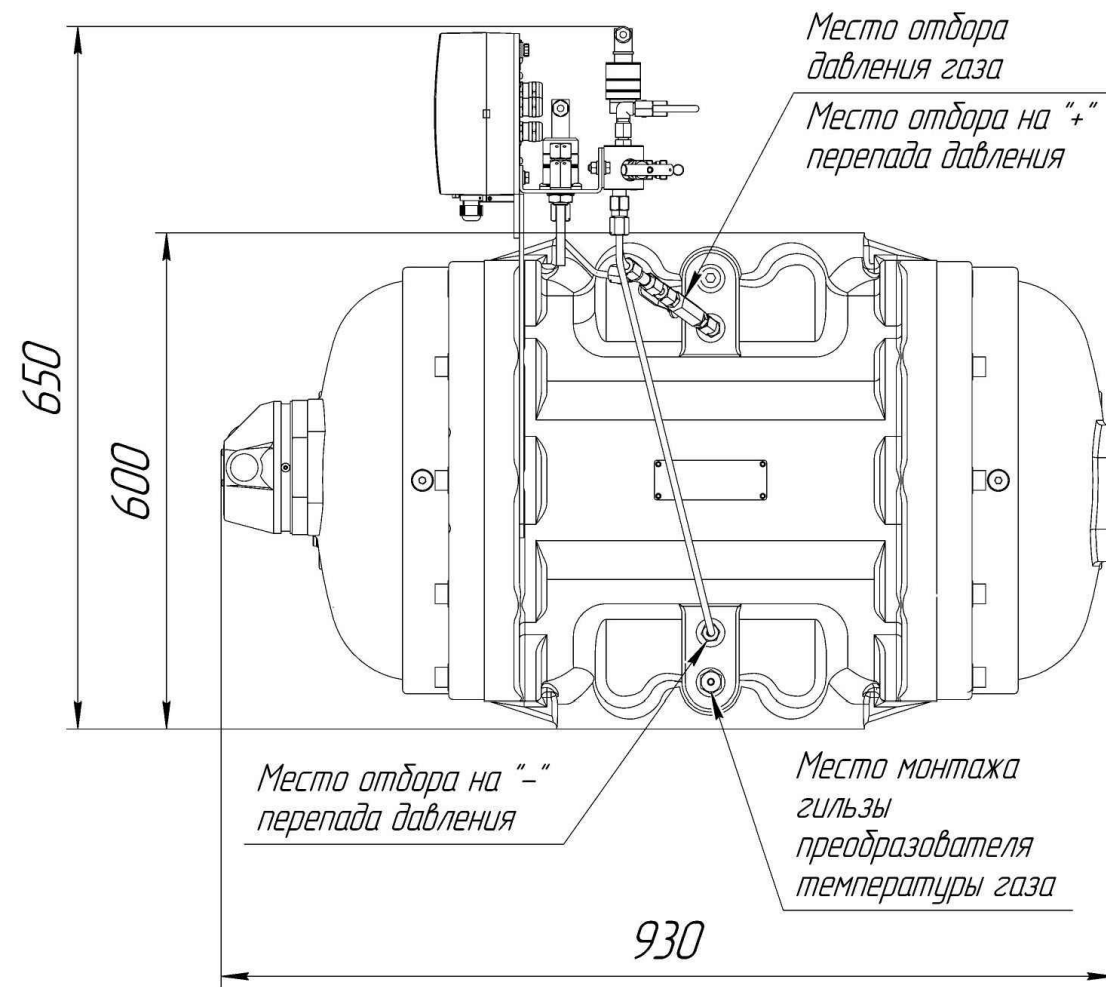
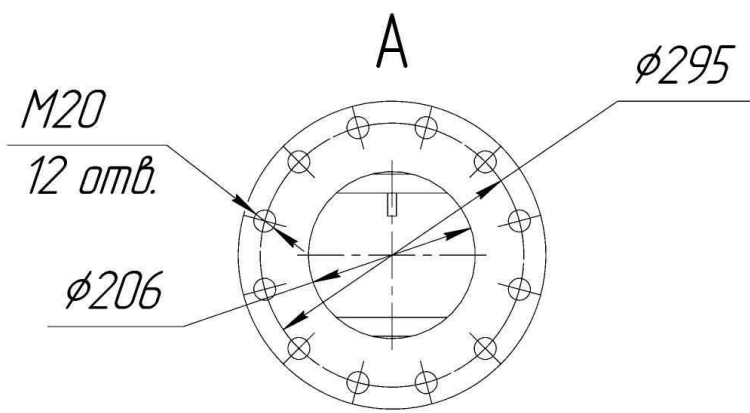
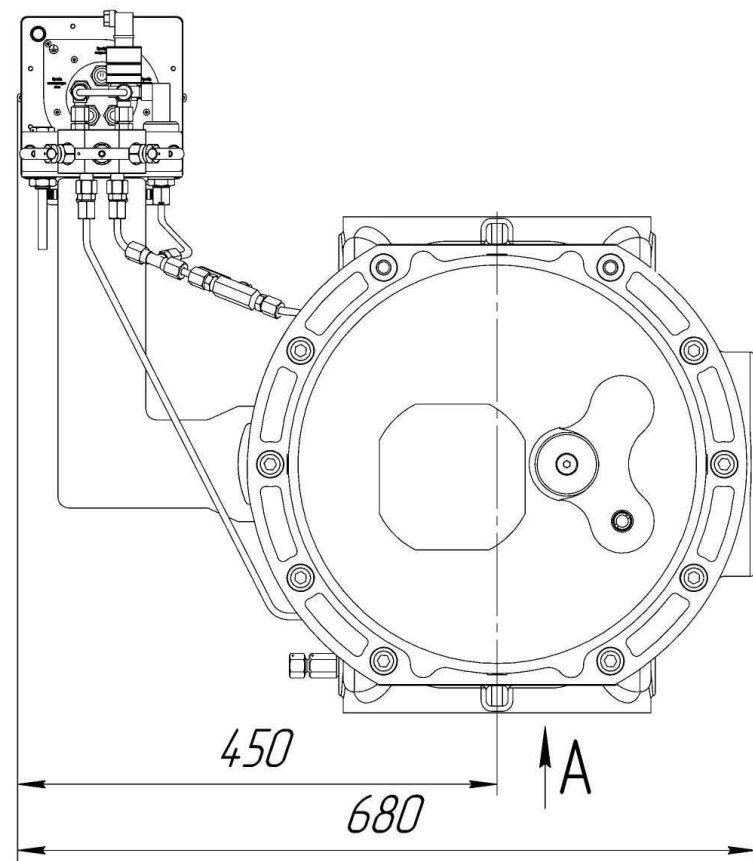
Управление проектирования
 АО "Газпром газораспределение
 Ленинградская область"

листов

Типовые технические решения по монтажу
 промышленных комплексов учета газа ПК-ТМ

Согласовано

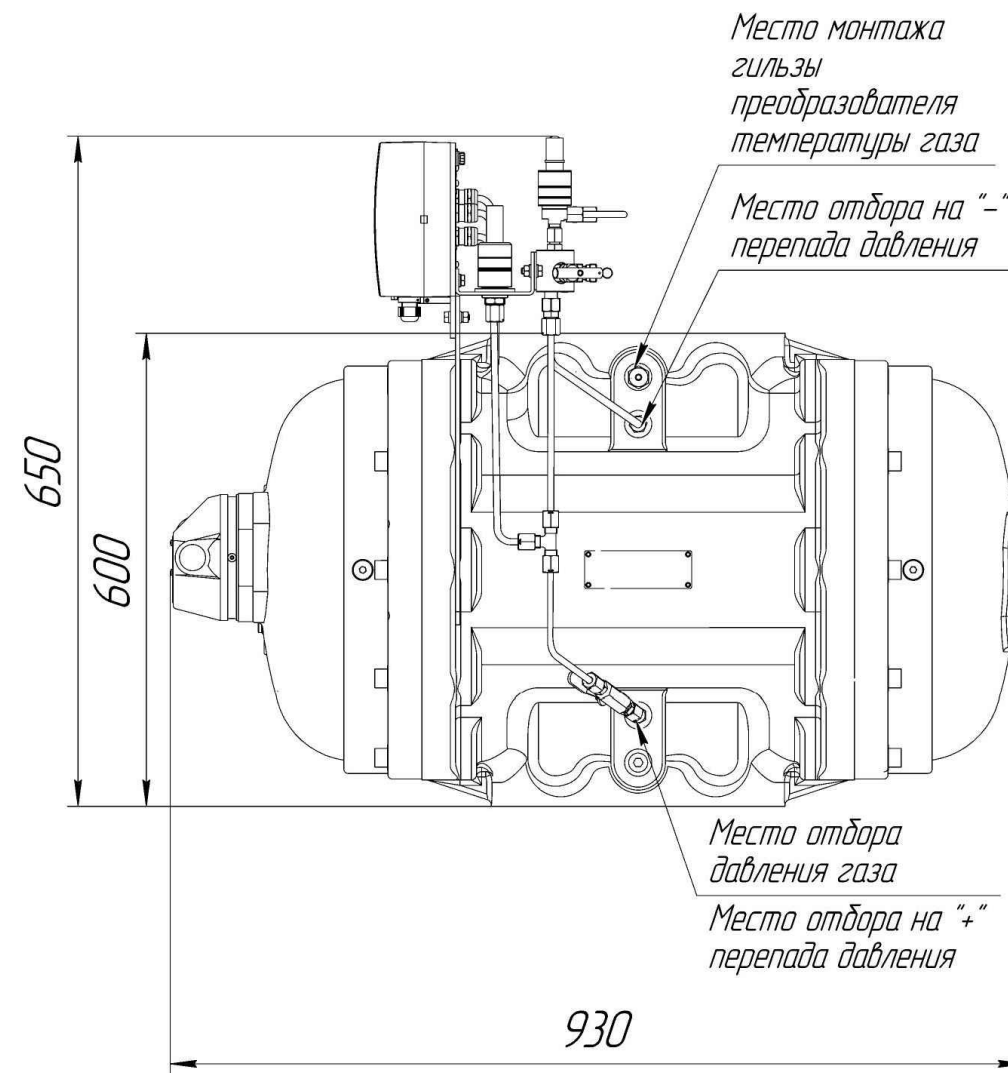
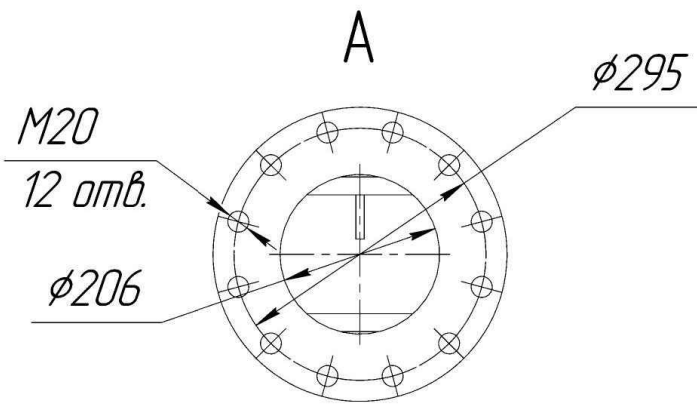
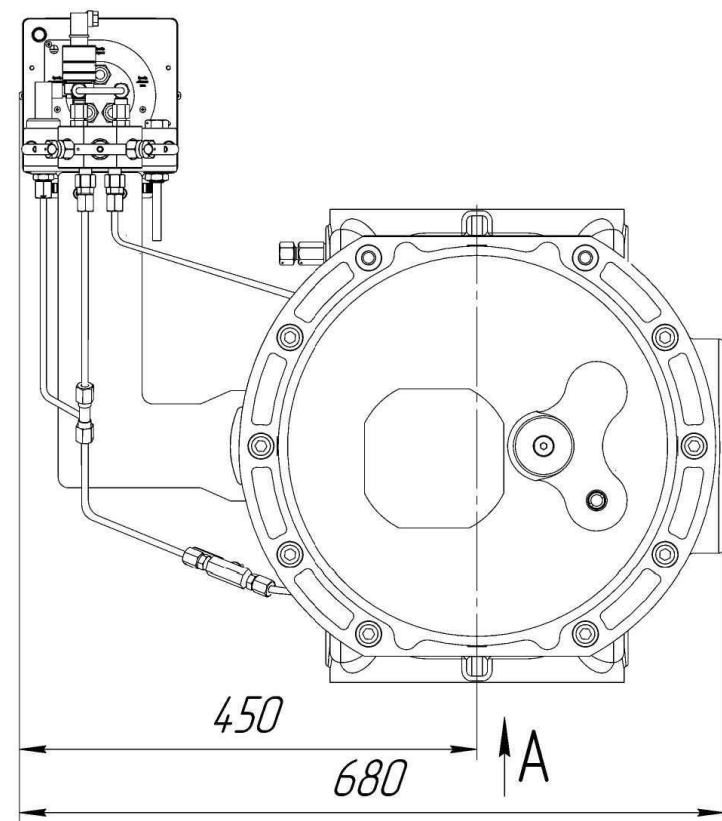
Инд. № подл. Подпись и дата. Взам инв. №



Провер.	Тепляк	12.25	Комплекс промышленного учета газа ПК-ТМ-Р1 Типоразмер - G1000 (DN200) Направление потока газа-сверху вниз ↓	Управление проектирования АО "Газпром газораспределение Ленинградская область"
Н.Контр.	Васильченко			
			Типовые технические решения по монтажу промышленных комплексов учета газа ПК-ТМ	
				листов

Согласовано

Инв. № подл. Подпись и дата. Взам инв. №



Провер.	Тепляк	12.25	Комплекс промышленного учета газа ПК-ТМ-Р1 Типоразмер - G1000 (DN200) Направление потока газа-снизу вверх ↑	Управление проектирования АО "Газпром газораспределение Ленинградская область"
Н.Контр.	Васильченко			
			Типовые технические решения по монтажу промышленных комплексов учета газа ПК-ТМ	листов